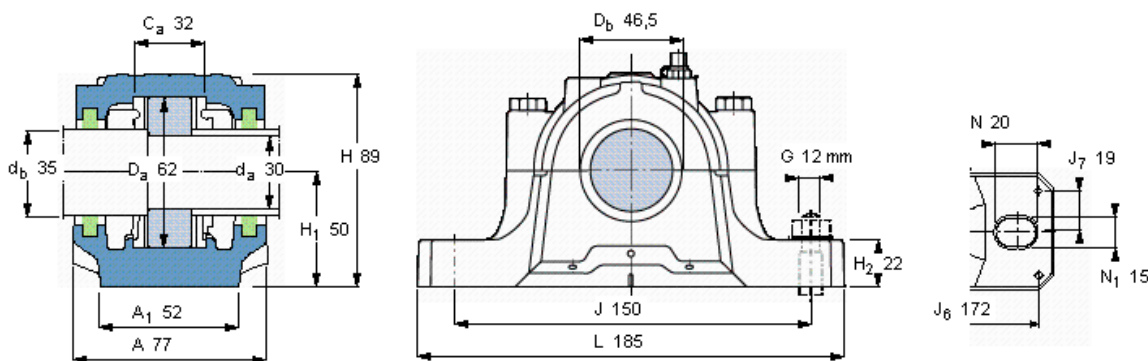


### SKF SNL 206-305参数

轴	$d_a$	30	mm	-
	$d_b$	35	mm	-
适用的轴承	适用的轴承	1206	-	-
	适用的轴承	2206	-	-
	适用的轴承	-	-	-
	球面滚子轴承	22206	-	-
	适用的轴承	C 2206	-	-
主要尺寸	A	77	-	-
	L	185	-	-
	H	89	-	-
	$H_1$	50	-	-
重量	重量	1900	g	-
型号	轴承座	SNL 206-305	-	-

### SKF SNL 206-305图片



#### 订货型号

SNL 206-305

仅限轴承座

密封件

-

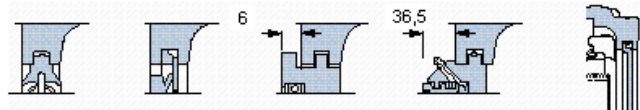
TSN 206 A

2 x TSN 206 S

2 x TSN 206 ND

端盖

ASNH 507-606



#### 适用的SKF轴承和附件

轴承

锁定螺母

锁紧装置

定位环

1206 ETN9

KM 6

MB 6

2 x FRB 8/62

2206 ETN9

KM 6

MB 6

2 x FRB 6/62

-

-

-

-

22206 E

KM 6

MB 6

2 x FRB 6/62

C 2206 TN9

KMFE 6

-

2 x FRB 6/62

#### 有帽螺栓

尺寸 [毫米]

推荐的紧固

扭矩 [Nm]

最大允许负荷 [kN]

$F_{120^\circ}$  50

$F_{150^\circ}$  30

$F_{180^\circ}$  25

#### 适用的固定螺栓

尺寸 [毫米]

推荐的紧固

扭矩 [Nm]

销钉尺寸

径(最大)

中心距离  $J_6$

中心距离  $J_7$

M10x40

50

12

80

5

172

19

#### 断裂负荷, 轴承箱, kN

$P_{0^\circ}$  130

$P_{65^\circ}$  170

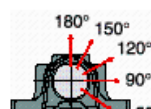
$P_{90^\circ}$  100

$P_{120^\circ}$  80

$P_{150^\circ}$  65

$P_{180^\circ}$  85

$P_a$  55



才需要遵守 $P_{0^\circ}$ 的限制  
础面积不受到支持时,  
只有在轴承座的整个基

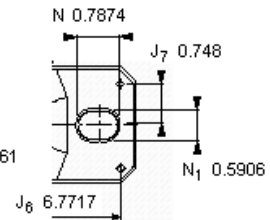
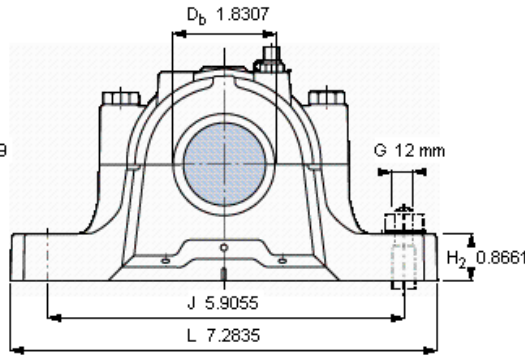
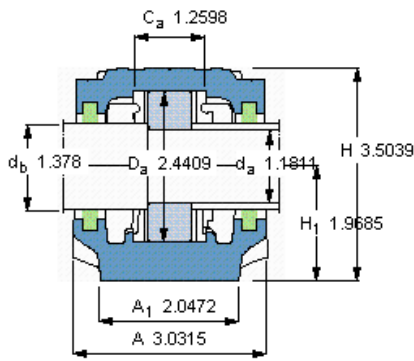
#### 脂量, 公斤

初步填充

重新油脂

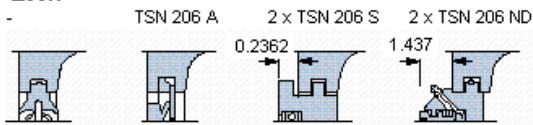
0,04

0,00



**订货型号**  
仅限轴承座  
密封件

SNL 206-305



**适用的SKF轴承和附件**

轴承	锁定螺母	锁紧装置	定位环
1206 ETN9	KM 6	MB 6	2 x FRB 8/62
2206 ETN9	KM 6	MB 6	2 x FRB 6/62
-	-	-	-
22206 E	KM 6	MB 6	2 x FRB 6/62
C 2206 TN9	KMFE 6	-	2 x FRB 6/62

**有帽螺栓**

尺寸 [毫米]	M 10x40
推荐的紧固	
扭矩 [Nm]	50
最大允许负荷 [kN]	
F <sub>120°</sub>	50
F <sub>150°</sub>	30
F <sub>180°</sub>	25

**适用的固定螺栓**

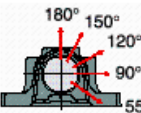
尺寸 [毫米]	12
推荐的紧固	
扭矩 [Nm]	80

**销钉尺寸**

径(最大)	0.1969
中心距离 J <sub>6</sub>	6.7717
中心距离 J <sub>7</sub>	0.748

**断裂负荷, 轴承箱, kN**

P <sub>0°</sub>	130
P <sub>55°</sub>	170
P <sub>90°</sub>	100
P <sub>120°</sub>	80
P <sub>150°</sub>	65
P <sub>180°</sub>	85
P <sub>a</sub>	55



才需要遵守P<sub>0°</sub>的限制  
础面积不受到支持时,  
只有在轴承座的整个基

**脂量, 公斤**

初步填充	0,04
重新油脂	0,00