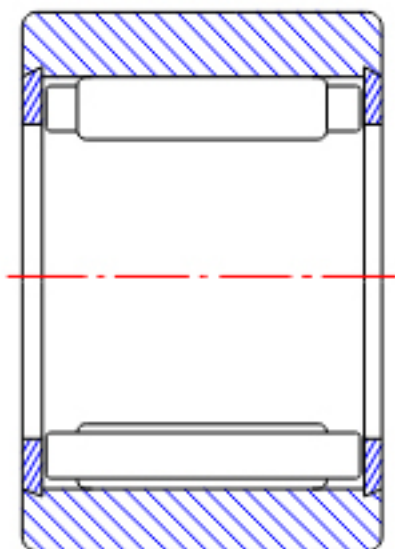


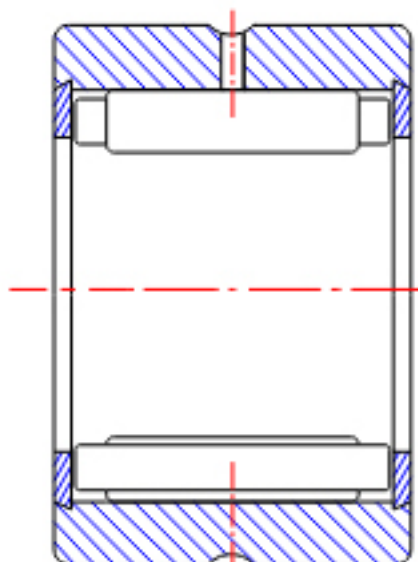
NTN RNA59/28参数

型号	ORDER	RNA59/28		型号
尺寸	FW	32	mm	-
	D	45	mm	外径
	C	23	mm	宽度
	R	0.30	mm	-
基本额定载荷	CR	32000	N	动载荷
	COR	45500	N	静载荷
	CRF	3250	kgf	动载荷
	CORF	4650	kgf	静载荷
极限转速	LSG	8500	r/min	脂润滑
	LSO	13000	r/min	油润滑
重量	MASS	108	g	重量

NTN RNA59/28图片

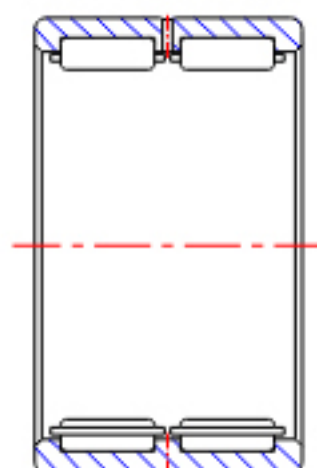
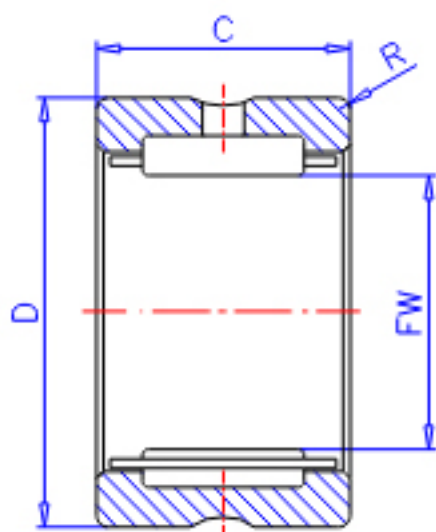


NK
(FW \leq 12)



RNA49
(FW \leq 12)

参考资料:<http://www.sozhou.com/p/5253c53a.html>



RNA49...R, RNA49 (FW \geq 14)

RNA48...R, RNA59

RNA69...R (FW \leq 35)

NK, NK...R (FW \geq 14)

RNA69...R

(FW \geq 40)