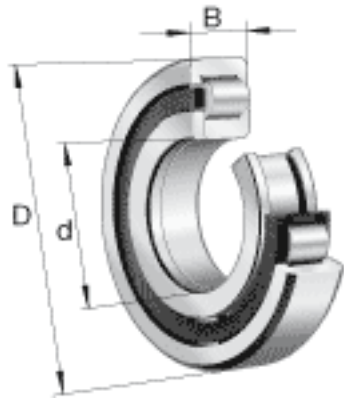


FAG NUP2244-EX-TB-M1参数

尺寸	d	220	mm	-
	D	400	mm	-
	B	108	mm	-
	B ₃	14	mm	-
	D ₁	345.4	mm	-
	D _{a max}	383	mm	-
	d ₁	280.6	mm	-
	d _{a max}	256.7	mm	-
	d _{a min}	237	mm	-
	d _{c min}	282.3	mm	-
	F	259	mm	-
	r _{1 min}	4	mm	-
	r _{a max}	3	mm	-
	r _{al max}	3	mm	-
	r _{min}	4	mm	-
	s	0	mm	距离中心位置的轴向偏移
重量	m	63400	g	质量
基本额定载荷	C _r	1630000	N	基本额定动载荷，径向
	C _{0r}	2370000	N	基本额定静载荷，径向
极限转速	n _G	2440	r/min	极限转速
参考转速	n _B	1020	r/min	参考速度
疲劳极限载荷	C _{ur}	250000	N	疲劳极限载荷，径向

FAG NUP2244-EX-TB-M1图片



参考资料: <http://www.sozhou.com/p/52524064.html>

