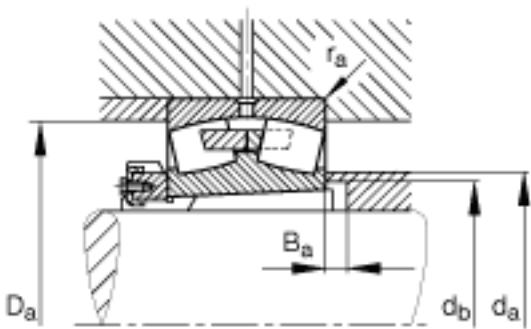
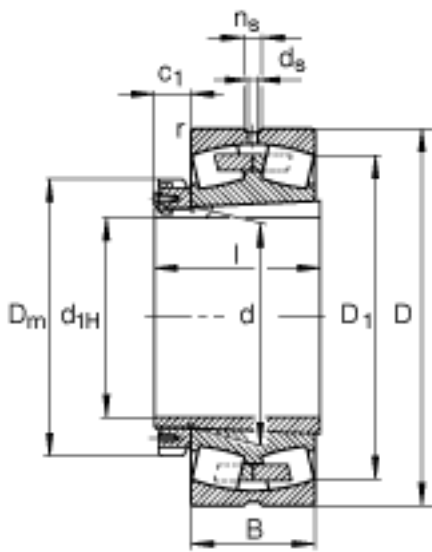
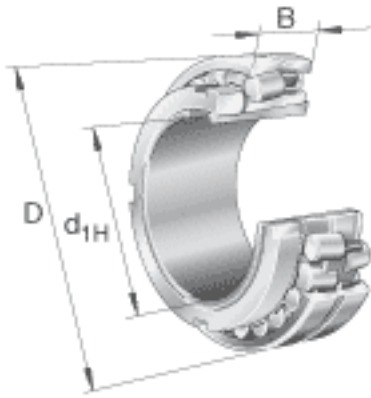


FAG 23160-B-K-MB + H3160参数

尺寸	d_{1H}	280	mm	-
	D	500	mm	-
	B	160	mm	-
	$B_{a\ min}$	12	mm	-
	l	208	mm	-
	n_s	17.7	mm	-
	$r_{a\ max}$	4	mm	-
	r_{min}	5	mm	-
说明		H3160		质量, 紧定套
重量	m	123000	g	质量
	m_1	30600	g	质量, 紧定套
基本额定载荷	C_r	2650000	N	基本额定动载荷, 径向
计算系数	e	0.33		-
	Y_1	2.06		-
	Y_2	3.06		-
基本额定载荷	C_{0r}	4900000	N	基本额定静载荷, 径向
计算系数	Y_0	2.01		-
极限转速	n_G	1300	r/min	极限转速
参考转速	n_B	730	r/min	参考速度
疲劳极限载荷	C_{ur}	270000	N	疲劳极限载荷, 径向
尺寸	$d_{a\ max}$	347	mm	-
	$d_{b\ min}$	318	mm	-
	d_s	9.5	mm	-
	c	40	mm	-
	c_1	53	mm	-
	D_1	434.7	mm	-
	$D_{a\ max}$	480	mm	-

D_m	380	mm	-
d	300	mm	-

FAG 23160-B-K-MB + H3160图片



参考资料:<http://www.sozhou.com/p/52511f35.html>