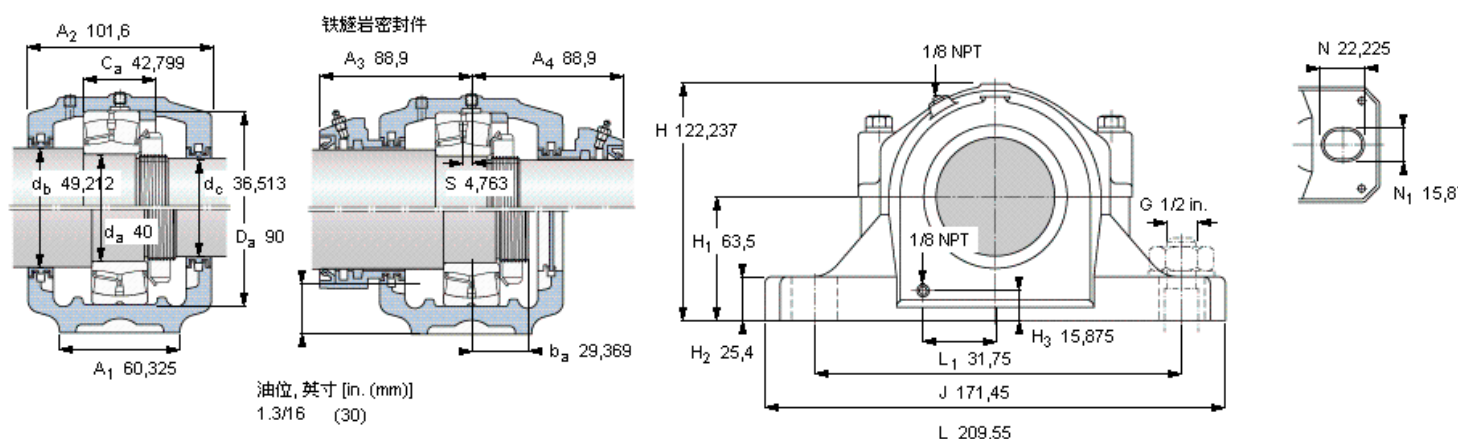


## SKF 22308 E参数

轴直径	$d_a$	40	mm	-
轴承	型号	22308 E	-	-
基本额定载荷	C	150000	N	动载荷
主要尺寸	$A_2$	101.6	mm	-
	L	209.55	mm	-
	H	122.237	mm	-
	$H_1$	63.5	mm	-
重量	重量	5450	g	-
带下列密封件的轴承座 套件型号	PosiTrac密封件	SAF 22308	-	-
	PosiTrac Plus密封件	-	-	-
	铁燧岩密封件	SAF 22308 T	-	-

## SKF 22308 E图片



### 轴承座套件部件<sup>1)</sup>

轴承座 <sup>2)</sup>	SAF 308	
轴承 <sup>3)</sup>	22308 E	
定位环	1 x SR 10-8	
锁定螺母	N 08	
锁定垫圈	W 08	
密封件选择:		
PosiTrac密封件	LER 24	LER 17
PosiTrac Plus 接触元件	-	-
铁燧岩密封件	TER 24	TER 17

### 其他的密封选择

带 V 形圈的燧岩密封件 (后纜 TV)	TER 24 V	TER 17 V
接触密封件 (后纜 -210)	B-9784-19	B-9784-12
端盖 (后纜 Y)	EPR 3	

### 额定速度, r/min

轴承极限转速	8000
PosiTrac Plus 密封件的最高速度	-
燧岩密封件的最高速度	1575

### 有帽螺栓

尺寸 [英寸]	1/2-13
推荐的紧固扭矩 [ft.lbs (Nm)]	110 (150)

### 适用的固定螺栓

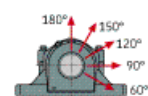
尺寸 [英寸 (毫米)]	1/2 (12)
--------------	----------

### 油脂量<sup>4)</sup>

初步填充, lb (kg)	0,28 (0,13)
---------------	-------------

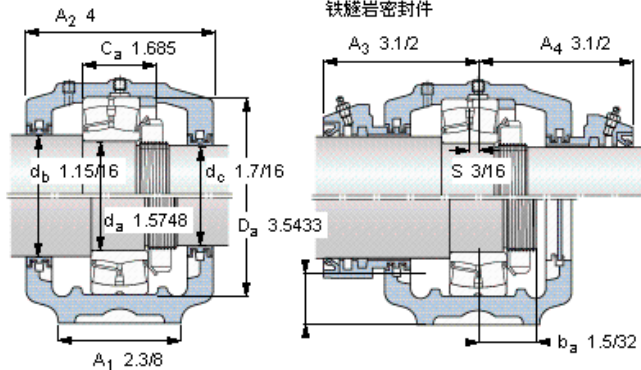
### 轴承座最高安全负荷 [lbf (kN)]

P <sub>60°</sub>	7350 (32,7)
P <sub>90°</sub>	4400 (19,6)
P <sub>120°</sub>	2800 (12,5)
P <sub>150°</sub>	2550 (11,3)
P <sub>180°</sub>	3150 (14)
P <sub>a</sub>	2050 (9,1)

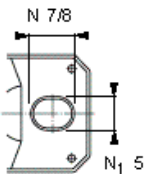
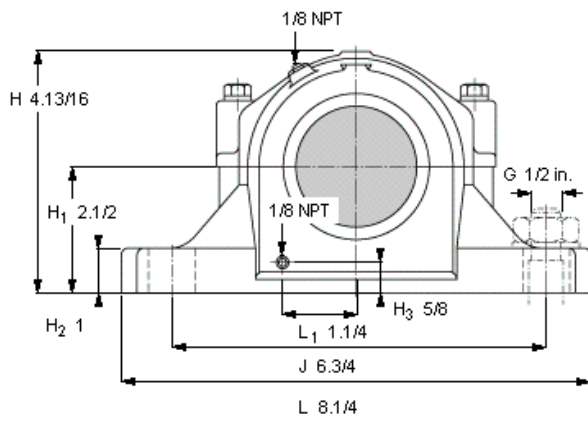


### 注释

- 轴承座套件中的部件也可单独订购
- 轴承座始终配备迷宫密封环和定位环
- 参看型录“滚子轴承”中的其他内部游隙数据
- 有关 100% 轴承充填和 50% 轴承座充填要求, 在修改设计或订购之前请先向 SKF 询问



油位, 英寸 [in. (mm)]  
1.3/16 (30)



**轴承座套件部件<sup>1)</sup>**

轴承座 <sup>2)</sup>	SAF 308	
轴承 <sup>3)</sup>	22308 E	
定位环	1 x SR 10-8	
锁定螺母	N 08	
锁定垫圈	W 08	
<b>密封件选择:</b>		
PosiTrac密封件	LER 24	LER 17
PosiTrac Plus 接触元件	-	-
铁迷宫密封件	TER 24	TER 17
<b>其他的密封选择</b>		
带 V 形圈的迷宫密封件 (后缀 TV)	TER 24 V	TER 17 V
接触密封件 (后缀 -210)	B-9784-19	B-9784-12
端盖 (后缀 Y)	EPR 3	

**额定速度, r/min**

轴承极限转速	8000
PosiTrac Plus 密封件的最高速度	-
迷宫密封件的最高速度	1575

**有帽螺栓**

尺寸 [英寸]	1/2-13
推荐的紧固	
扭矩 [ft.lbs (Nm)]	110 (150)

**适用的固定螺栓**

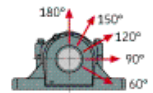
尺寸 [英寸 (毫米)]	1/2 (12)
--------------	----------

**油脂量<sup>4)</sup>**

初步填充, lb (kg)	0,28 (0,13)
---------------	-------------

**轴承座最高安全负荷 [lbf (kN)]**

P <sub>60°</sub>	7350 (32,7)
P <sub>90°</sub>	4400 (19,6)
P <sub>120°</sub>	2800 (12,5)
P <sub>150°</sub>	2550 (11,3)
P <sub>180°</sub>	3150 (14)
P <sub>a</sub>	2050 (9,1)



**注释**

- 1) 轴承座套件中的部件也可单独订购
- 2) 轴承座始终配备迷宫密封环和定位环
- 3) 参看型录“滚子轴承”中的其他内部游隙数据
- 4) 有关 100% 轴承充填和 50% 轴承座充填要求，在修改设计或订购之前，请先向 SKF 询问

参考资料: <http://www.sozhou.com/p/524a29db.html>