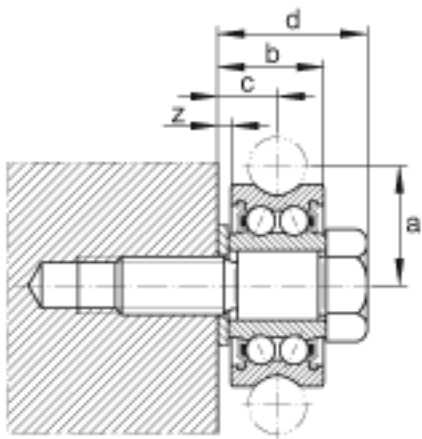
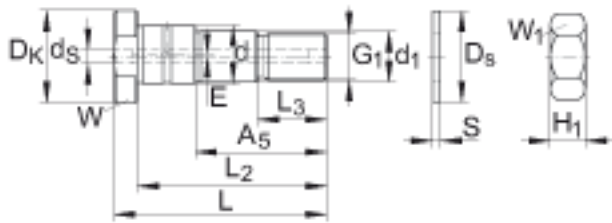
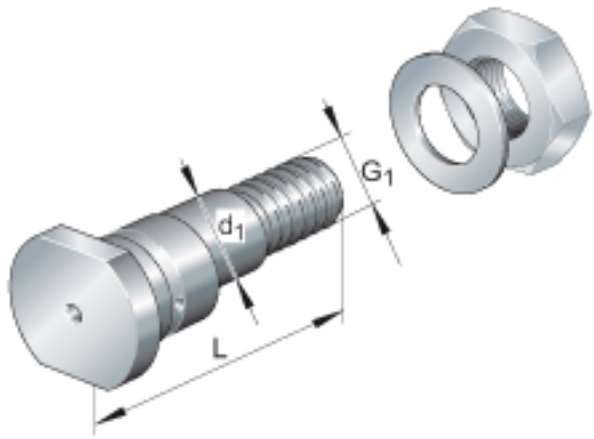


INA LFE25x82-A1参数

尺寸	G_1	M20x1.5		-
	d_1	22	mm	-
	L	92	mm	-
	A_5	57	mm	-
	D_k	40	mm	-
	D_s	37	mm	-
	d	25	mm	-
	d_s	5.9	mm	-
	E	1	mm	-
	H_1	16	mm	-
	L_2	82	mm	-
	L_3	30	mm	-
	S	3	mm	-
	W	36	mm	-
	W_1	30	mm	-
重量	m	400	g	质量
说明		LFR5206-20-2Z		合适的滚轮 安装位置: $a = 41 \text{ mm}$ (带偏心螺栓, 尺寸 a 随 $\pm E$ 变化) $b =$ $28,8 \text{ mm}$ $z = 3 \text{ mm}$ $c =$ $17,4 \text{ mm}$ $d = 44,8 \text{ mm}$
		LFR5206-25-2Z		合适的滚轮 安装位置: $a = 43,5$ mm (带偏心螺栓, 尺寸 a 随 $\pm E$ 变化) $b =$ $28,8 \text{ mm}$ $z = 3 \text{ mm}$ $c =$ $17,4 \text{ mm}$ $d = 44,8 \text{ mm}$ 通过协商可提供耐腐蚀 设计。

INA LFE25x82-A1图片



参考资料:<http://www.sozhou.com/p/51d82769.html>