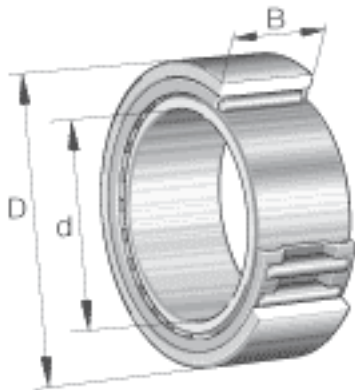
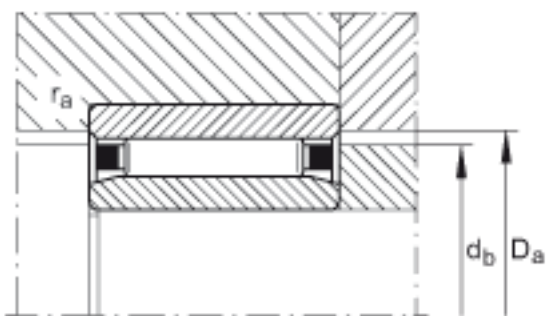
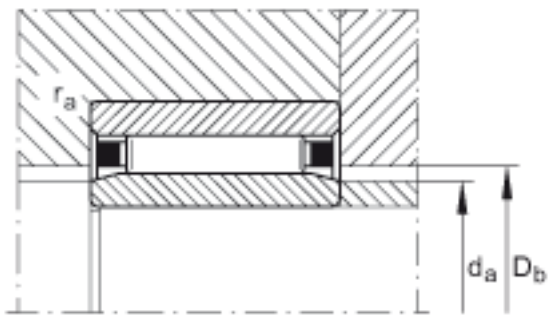
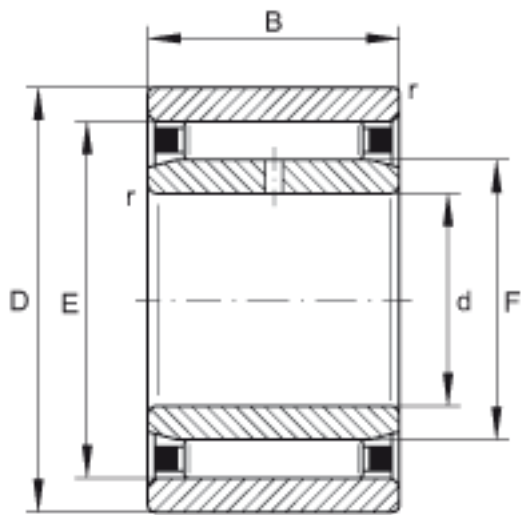


INA NA050X68X20-IS1参数

| | | | | |
|--------|--------------|-------|-------|------------|
| 基本额定载荷 | C_r | 32000 | N | 基本额定动载荷，径向 |
| | C_{0r} | 66000 | N | 基本额定静载荷，径向 |
| 疲劳极限载荷 | C_{ur} | 10700 | N | 疲劳极限载荷，径向 |
| 极限转速 | n_G | 8500 | r/min | 极限转速 |
| 参考转速 | n_B | 4900 | r/min | 参考转速 |
| 说明 | | | | 内圈带润滑孔。 |
| 尺寸 | d | 50 | mm | - |
| | D | 68 | mm | - |
| | B | 20 | mm | - |
| | D_a | 60.8 | mm | - |
| | D_b | 55.8 | mm | - |
| | d_a | 54.5 | mm | - |
| | d_b | 59.2 | mm | - |
| | E | 60 | mm | - |
| | F | 55 | mm | - |
| | $r_{a\ max}$ | 0.6 | mm | - |
| | r_{min} | 0.6 | mm | - |
| | s | 1 | mm | 轴向位移 |
| 重量 | m | 230 | g | 质量 |

INA NA050X68X20-IS1图片





参考资料:<http://www.sozhou.com/p/51a4bd79.html>

