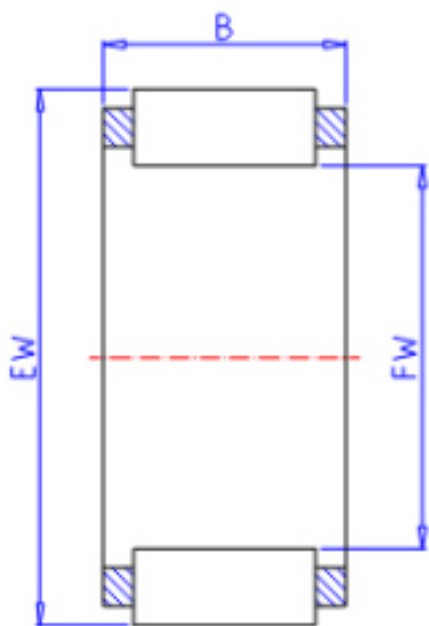


KOYO R14/10参数

主要尺寸	FW	14.00	mm	内径
	EW	18.00	mm	外径
	B	10.0	mm	宽度
型号	ORDER	R14/10		型号
基本额定载荷	C	6000	N	动载荷
	C0	6700	N	静载荷
极限转速	NO	31000	1/min	油润滑

KOYO R14/10图片



参考资料:<http://www.sozhou.com/p/5191cd71.html>

