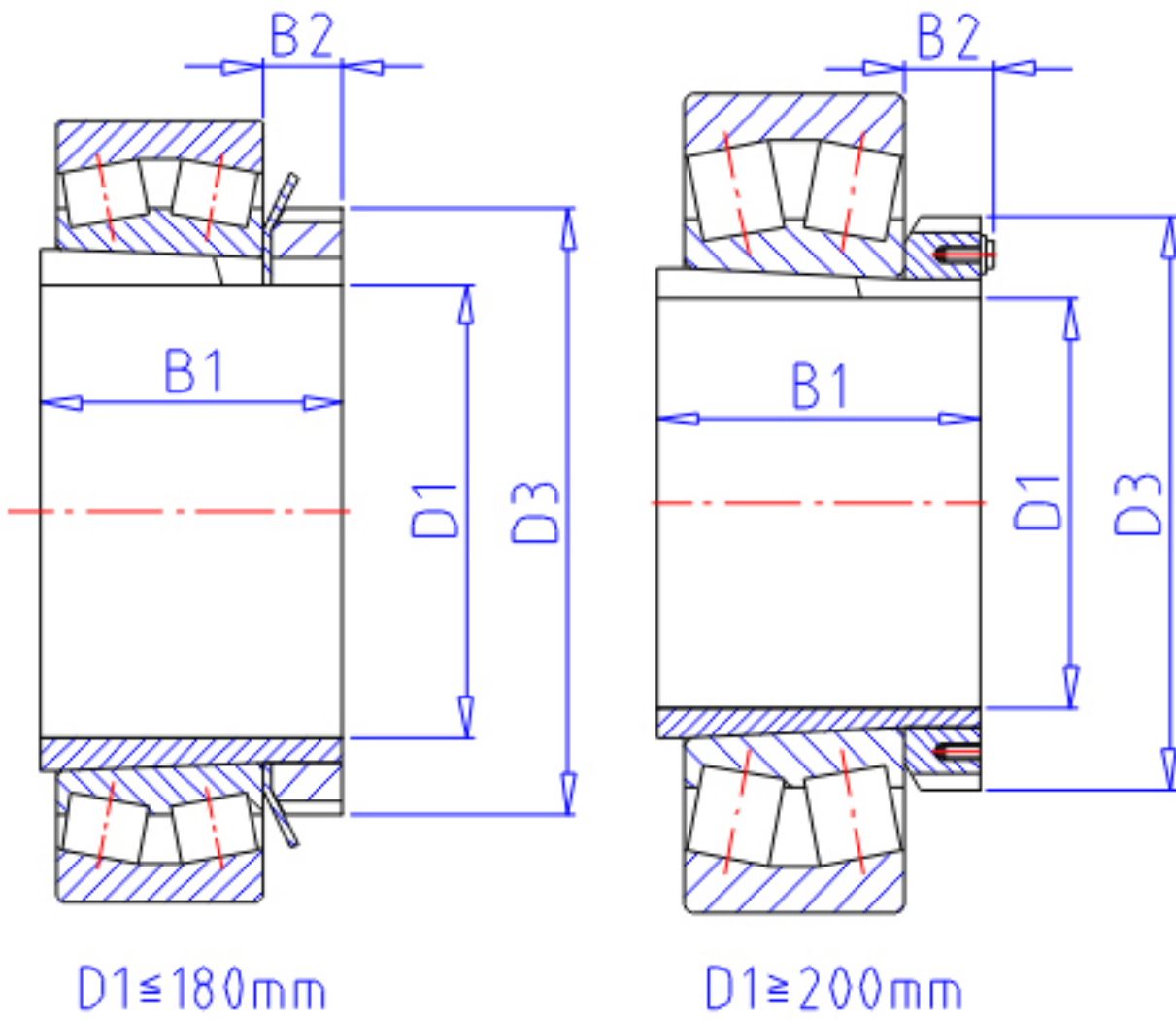


NTN 22322BK;H2322X参数

主要尺寸	D1	100	mm	-
	B1	105	mm	-
	D3	145	mm	-
	B2	21	mm	-
型号	ORDER	22322BK;H2322X		型号
安装尺寸	DA1	121	mm	(最小)
	DB1	142	mm	(最大)
	BA	7	mm	(最小)
	DA2	0	mm	(最小)
	DA	226	mm	(最大)
	RAS	2.5	mm	(最大)
重量	MASS	2740	g	重量
极限转速	LSG	1 700	r/min	脂润滑

NTN 22322BK;H2322X图片



参考资料:<http://www.sozhou.com/p/51750c11.html>

