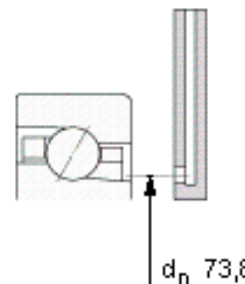
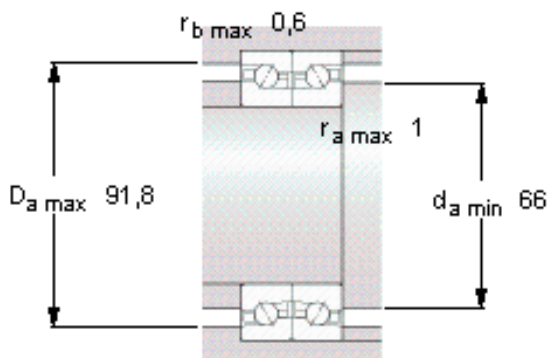
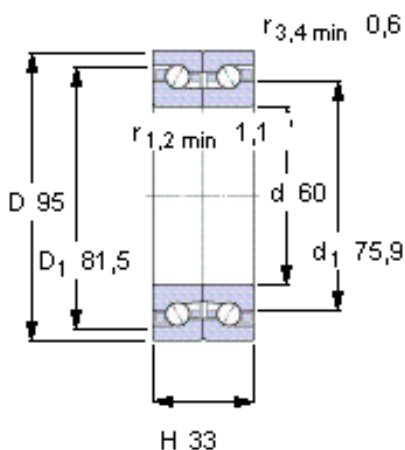


SKF BTM 60 ATN9/HCP4CDBB参数

主要尺寸	d	60	mm	-
	D	95	mm	-
	H	33	mm	-
基本额定载荷	C	21600	N	动载荷
	$C_0$	43000	N	静载荷
疲劳载荷极限	$P_u$	1860	N	-
可达转速	Grease	9500	r/min	-
	Oil-air	11400	r/min	-
重量	重量	800	g	-
型号	型号	BTM 60 ATN9/HCP4CDBB	-	-

SKF BTM 60 ATN9/HCP4CDBB图片



未安装时的预载荷 [N]

600

Reference grease quantity [cm<sup>3</sup>]

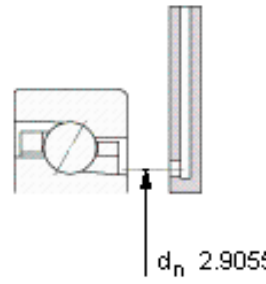
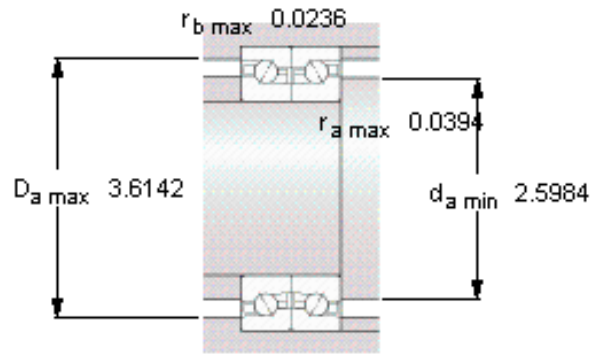
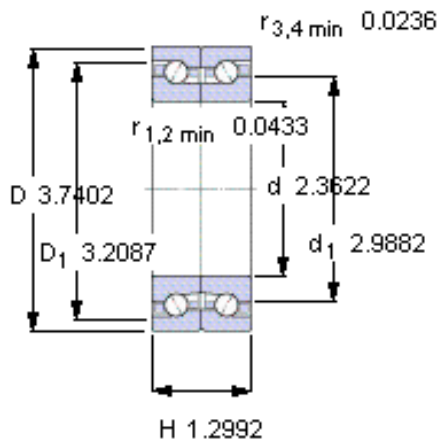
$G_{\text{ref}}$  7,8

Static axial stiffness [N/ $\mu\text{m}$ ]

(guideline value)

328

参考资料: <http://www.sozhou.com/p/516a9ade.html>



**未安装时的预载荷 [N]**

600

**Reference grease quantity [cm<sup>3</sup>]**

$G_{\text{ref}}$  7,8

**Static axial stiffness [N/ $\mu\text{m}$ ]**

(guideline value)

328