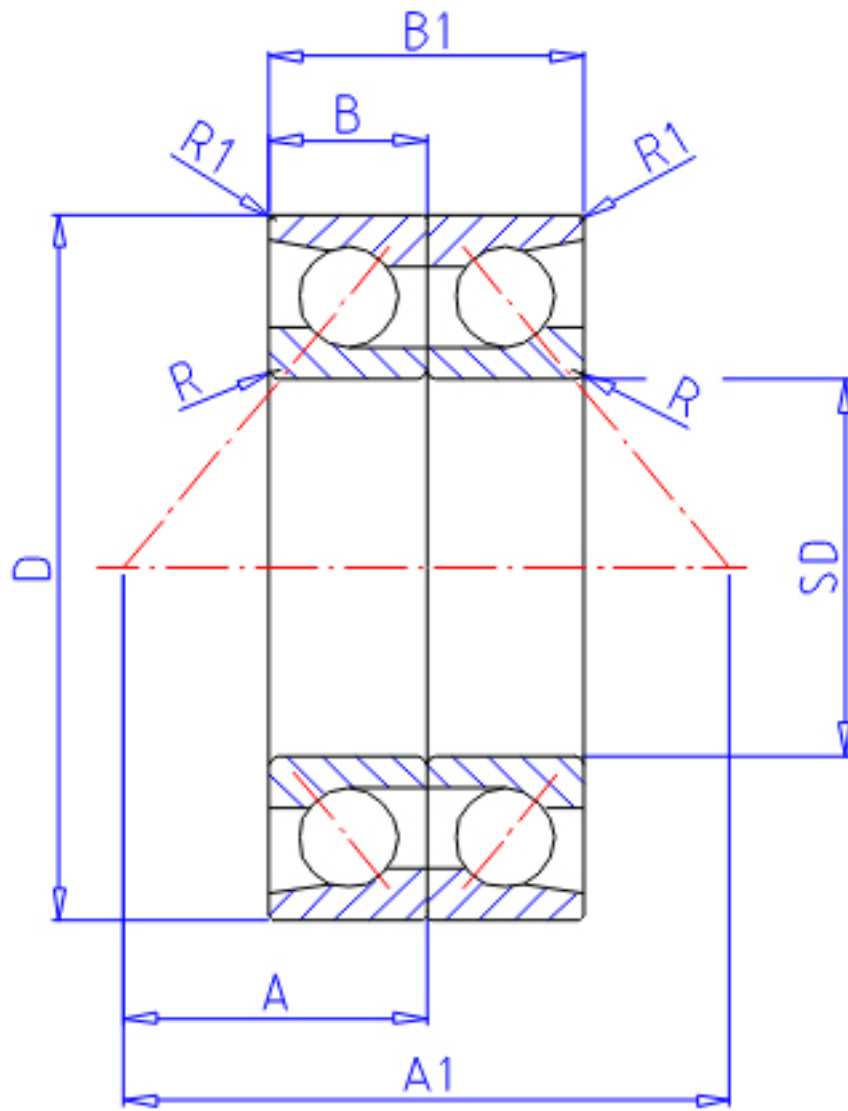


NTN HTA016DB参数

主要尺寸	SD	80	mm	-
	D	125	mm	外径
	B	20.25	mm	宽度
	B1	40.5	mm	宽度
	R	1.1	mm	(最小)
	R1	0.6	mm	(最小)
	型号	ORDER	HTA016DB	
基本额定载荷	CA	50500	N	动载荷
	COA	117000	N	静载荷
	CAF	5 150	kgf	动载荷
	COAF	11 900	kgf	静载荷
极限转速	LSG	5 600	r/min	脂润滑
	LSO	7 400	r/min	油润滑
作用点	A	53.00	mm	-
	A1	106.0	mm	-
重量	MASS	1730	g	重量
安装尺寸	DA1	90	mm	(最小)
	DA	119	mm	(最大)
	RAS	1	mm	(最大)
	R1AS	0.6	mm	(最大)

NTN HTA016DB图片



参考资料:<http://www.sozhou.com/p/5163f469.html>

