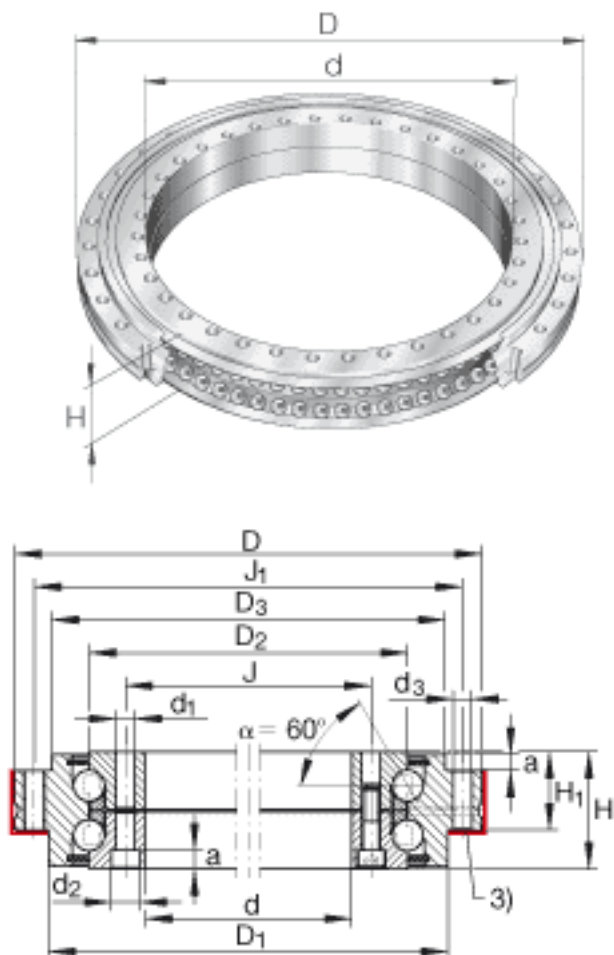


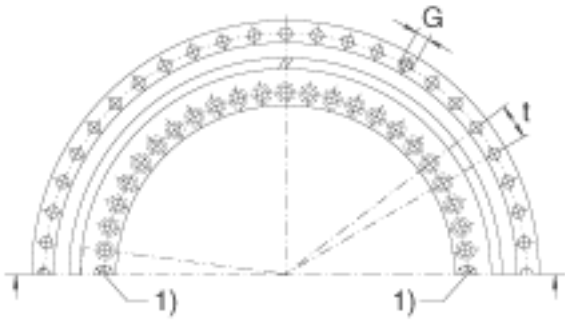
INA ZKLDF150参数

尺寸	d	150	mm	尺寸 d > 460 mm 经协商，可以供货
	D	240	mm	-
	H	40	mm	-
说明		34		内圈固定孔的数量 注意！ 相邻结构的固定孔 注意轴承孔的节距。
		2		紧定螺钉的数量
		33		外圈固定孔的数量 注意！ 相邻结构的固定孔 注意轴承孔的节距。
		3		锁紧螺纹的数量
	1)			紧定螺钉
	3)			接触表面/对中直径
尺寸	a	6.2	mm	内圈带固定孔
	D ₁	214	mm	-
	D ₂	188	mm	-
	D ₃	211	mm	-
	d ₁	7	mm	内圈带固定孔
	d ₂	11	mm	内圈带固定孔
	d ₃	7	mm	外圈带固定孔
	G	M8		锁紧螺纹
	H ₁	26	mm	-
	J	165	mm	内圈带固定孔
	J ₁	225	mm	外圈带固定孔
	t	36 X 10		节圆 t 包括固定螺栓和压紧螺纹 数量 X t
重量	m	5600	g	质量
螺栓拧紧力矩	M _A	14	Nm	螺栓拧紧力矩 用于 DIN 912, 等级 10.9 螺栓的拧紧力矩。

基本额定载荷	C_a	81000	N	基本额定动载荷，轴向
	C_{0a}	380000	N	基本额定静载荷，轴向
极限转速	n_G	3600	r/min	极限转速 对于目前带内部后缀 -B的轴承，极限转速以其中一个系数增加。
轴向刚度	c_{aL}	1700	N/ m	轴承的轴向刚度 考虑了滚动体组件、轴承套圈以及螺栓连接的刚度。
径向刚度	c_{rL}	400	N/ m	轴承的径向刚度 考虑了滚动体组件、轴承套圈以及螺栓连接的刚度
倾斜刚度	c_{kL}	7800	Nm/mrad	轴承位置的倾斜刚度 考虑了滚动体组件、轴承套圈以及螺栓连接的刚度。
轴向刚度	c_{aL}	2900	N/ m	滚动体组的轴向刚度
径向刚度	c_{rL}	400	N/ m	滚动体组的径向刚度
倾斜刚度	c_{kL}	12000	Nm/mrad	滚动体组的倾斜刚度

INA ZKLDF150图片





参考资料:<http://www.sozhou.com/p/515ab39d.html>