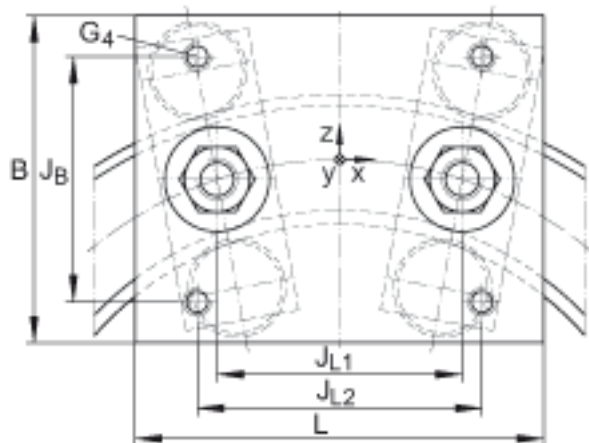
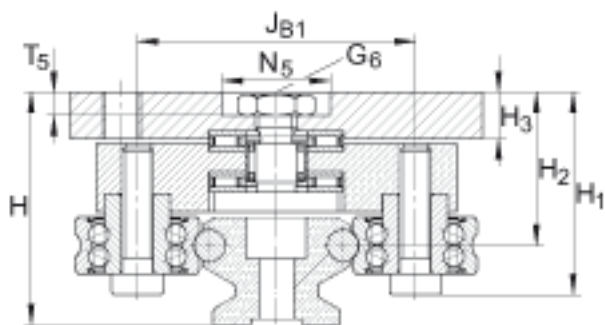
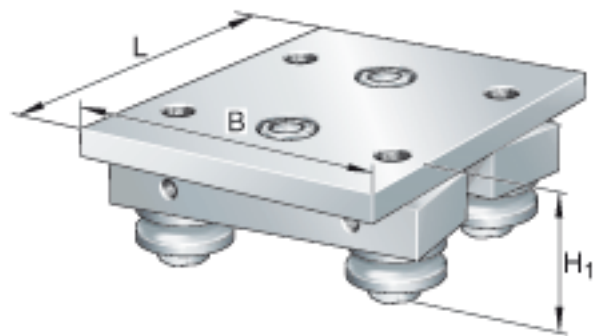


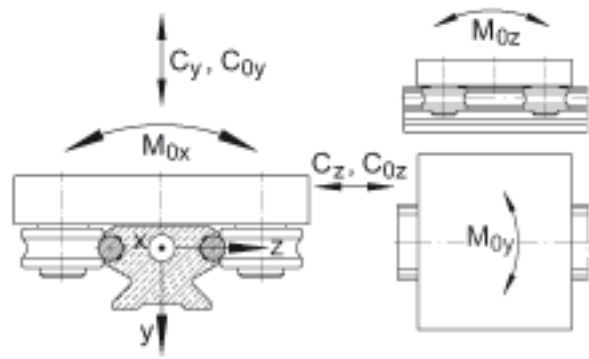
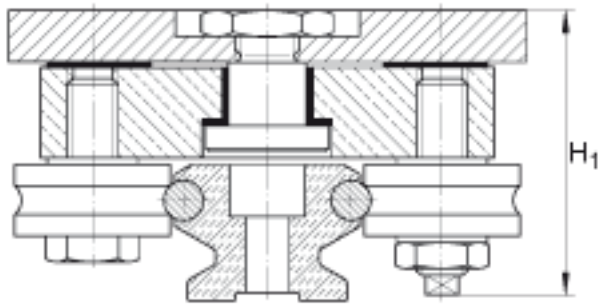
## INA LFDL32-SF参数

尺寸	$H_1$	37	mm	-
	B	80	mm	-
	L	100	mm	-
	$G_4$	M8		-
	$G_6$	M8		-
	H			滑块和导轨的总高度： H = 44,2 mm 对 LFS, -C, -CE, - CEE, -E, -EE, -N, - NZZ
	$H_2$	29.2	mm	公差: +0,3
	$H_3$	9	mm	-
	$J_B$	60	mm	-
	$J_{B1}$	54	mm	-
	$J_{L1}$	60	mm	-
	$J_{L2}$	70	mm	-
	$N_5$	21	mm	-
	$T_5$	5	mm	-
重量	$m_W$	1000	g	滑块的质量
锁紧力矩	$M_A$	15	Nm	对滚轮的螺栓, 向心螺栓的锁紧力矩应达到MA。
说明				承载能力表不适用于“RB”设计。通过协商, 也可提供耐腐蚀设计
基本额定载荷	$C_y$	4100	N	y 方向的基本额定动载荷
	$C_{0y}$	2400	N	y 方向的基本额定静载荷
	$C_z$	6600	N	z 方向的基本额定动载荷
	$C_{0z}$	4200	N	z 方向的基本额定静载荷

额定静扭矩	$M_{0x}$	30	Nm	绕 X 轴的额定静扭矩
	$M_{0y}$	130	Nm	绕 Y 轴的额定静扭矩
	$M_{0z}$	70	Nm	绕 Z 轴的额定静扭矩
说明				滑块也可以和润滑及刮削器单元 AB（特殊附件）安装在一起保护轨道。详情请咨询。
		LFR50/8-6-2Z		使用的滚轮 轴的直径： 6 mm 对于替换零件的订货，请和我们联系。
		LFS32		基于此导轨的基本额定载荷和额定扭矩的计算

INA LFDL32-SF图片





参考资料:<http://www.sozhou.com/p/5152564d.html>