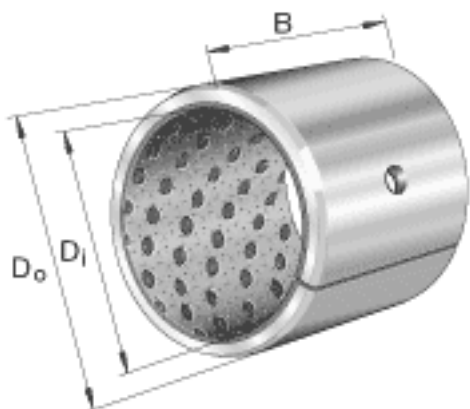
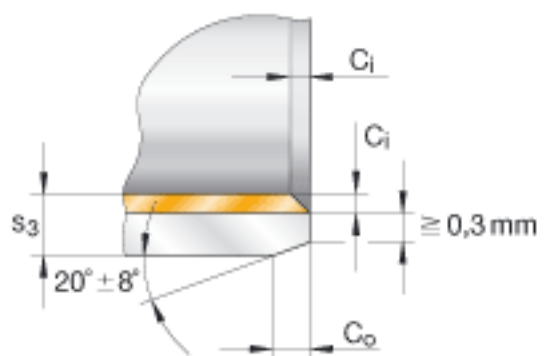
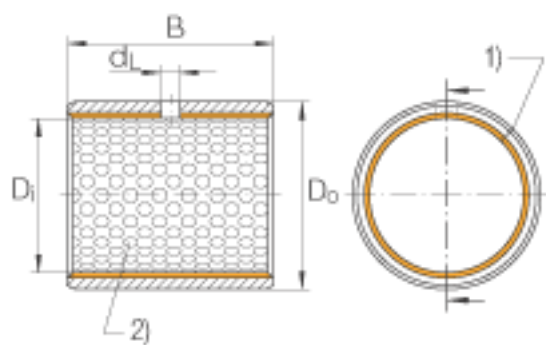


INA EGB3025-E50参数

| | | | | |
|----|--------------|------|----|--|
| 尺寸 | D_i | 30 | mm | - |
| | D_o | 34 | mm | - |
| | B | 25 | mm | 公差: +/-0, 25 |
| 说明 | | | | 推荐的安装公差: 轴 h8 轴承座孔 H7 |
| | 1) | | | 连接间隙 |
| | 2) | | | 储油腔 |
| 尺寸 | $C_{i \max}$ | 0.7 | mm | - |
| | $C_{i \min}$ | 0.1 | mm | - |
| | C_o | 1.2 | mm | 公差: +/-0, 4 |
| | d_L | 4 | mm | - |
| | s_3 | 2 | mm | - |
| 重量 | m | 37.8 | g | 质量 |
| 说明 | | | | 由于滚子转动造成的润滑孔的变形是允许的。 特殊尺寸的衬套经协商，可以供货。 |

INA EGB3025-E50图片





参考资料:<http://www.sozhou.com/p/51387749.html>