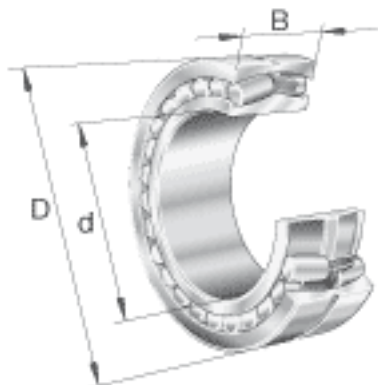
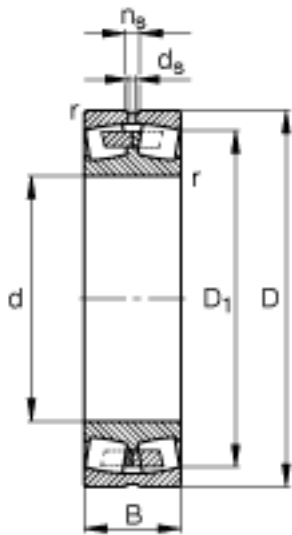


FAG 239/530-MB参数

尺寸	d	530	mm	-
	D	710	mm	-
	B	136	mm	-
	D ₁	656.5	mm	-
计算系数	Y ₁	3.85		-
	Y ₂	5.73		-
基本额定载荷	C _{0r}	6800000	N	基本额定静载荷，径向
计算系数	Y ₀	3.76		-
极限转速	n _G	930	r/min	极限转速
参考转速	n _B	510	r/min	参考速度
疲劳极限载荷	C _{ur}	385000	N	疲劳极限载荷，径向
尺寸	D _{a max}	692	mm	-
	d _{a min}	548	mm	-
	d _s	12.5	mm	-
	n _s	23.5	mm	-
	r _{a max}	4	mm	-
	r _{min}	5	mm	-
重量	m	160000	g	质量
基本额定载荷	C _r	2850000	N	基本额定动载荷，径向
计算系数	e	0.18		-

FAG 239/530-MB图片





参考资料:<http://www.sozhou.com/p/5134ac26.html>