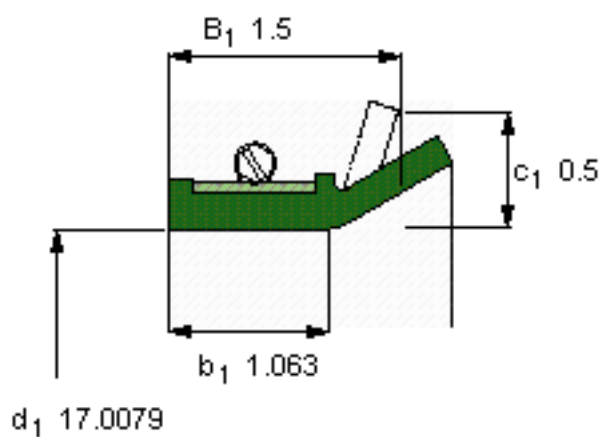
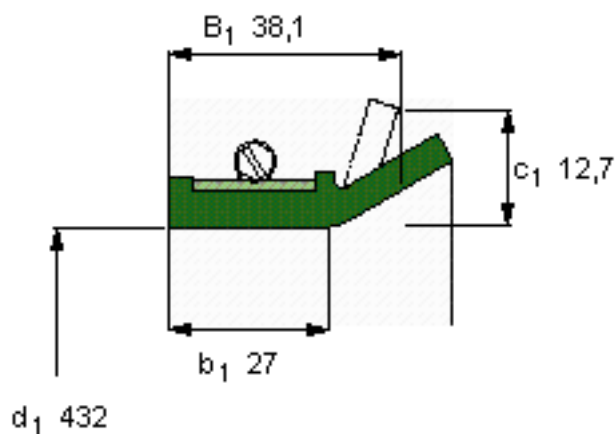


### SKF 528535参数

主要尺寸	$d_1$	432	mm	-
	$B_1$	38.1	mm	-
	$b_1$	27	mm	-
说明	设计	CT1	-	-
	密封唇材料	R	-	-
	型号	528535	-	-
	美国图纸编号	528535	-	-

### SKF 528535图片



参考资料:<http://www.sozhou.com/p/510ad555.html>