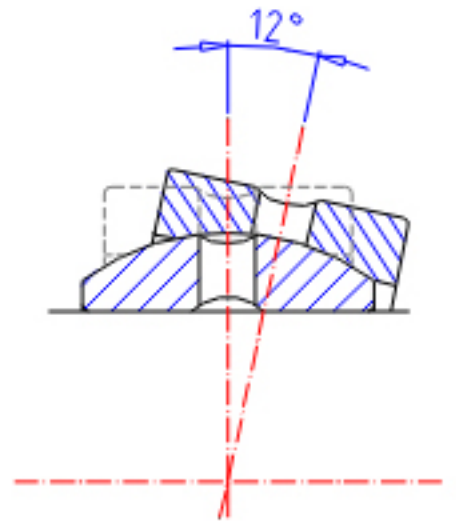
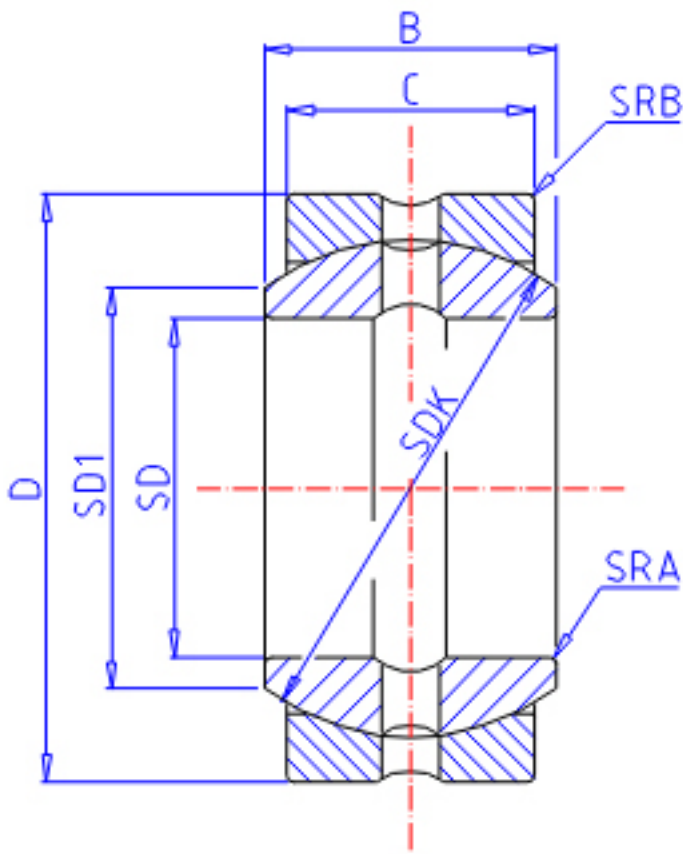


IKO SBB 52参数

| | | | | |
|--------|--------|---------|----|------------|
| 轴径 | STDRT | 82.550 | mm | 轴径 |
| 型号 | ORDER | SBB 52 | | 型号 |
| 重量 | MASS | 3920 | g | 重量 |
| 主要尺寸 | SD | 82.55 | mm | 内径 |
| | D | 130.18 | mm | 外径 |
| | B | 72.24 | mm | 宽度 |
| | C | 61.90 | mm | 宽度 |
| | SDK | 119.0 | mm | - |
| 径向内部间隙 | RCCMIN | 0.13 | mm | 径向内部间隙(最小) |
| | RCCMAX | 0.23 | mm | 径向内部间隙(最大) |
| 主要尺寸 | SD1 | 94.1 | mm | - |
| 安装尺寸 | SRA | 0.6 | mm | (最大) |
| | SRB | 0.8 | mm | (最大) |
| 动态负载容量 | CD | 722000 | N | 动态负载容量 |
| 静态负载容量 | CS | 4330000 | N | 静态负载容量 |

IKO SBB 52图片



参考资料:<http://www.sozhou.com/p/5104c36a.html>

