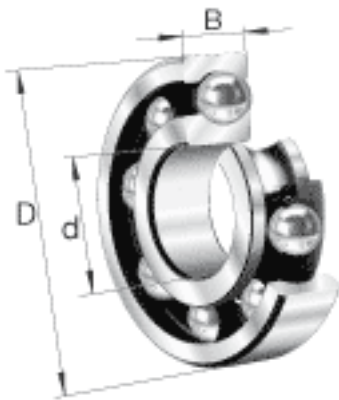
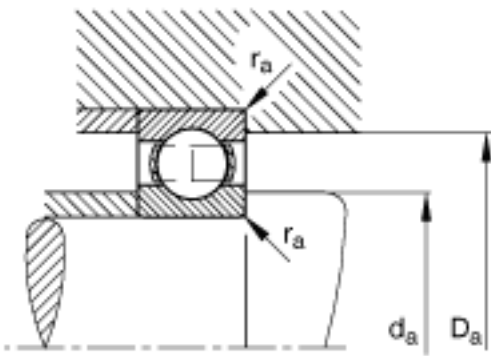
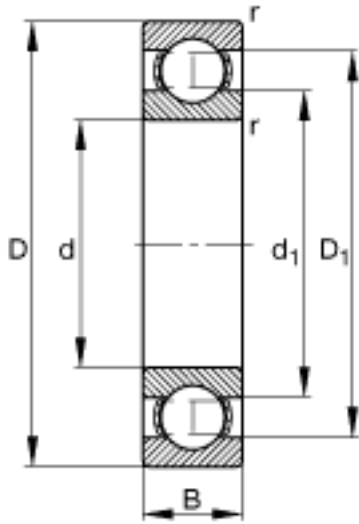


FAG 6206参数

尺寸	d	30	mm	-
	D	62	mm	-
	B	16	mm	-
	D_1	52.1	mm	-
	$D_{a\ max}$	56.4	mm	-
	d_1	40	mm	-
	$d_{a\ min}$	35.6	mm	-
	$r_{a\ max}$	1	mm	-
	r_{min}	1	mm	-
重量	m	195	g	质量
基本额定载荷	C_r	20700	N	基本额定动载荷，径向
	C_{0r}	11300	N	基本额定静载荷，径向
极限转速	n_G	16200	r/min	极限转速
参考转速	n_B	12000	r/min	参考速度
疲劳极限载荷	C_{ur}	680	N	疲劳极限载荷，径向

FAG 6206图片





参考资料:<http://www.sozhou.com/p/50f3aaa9.html>