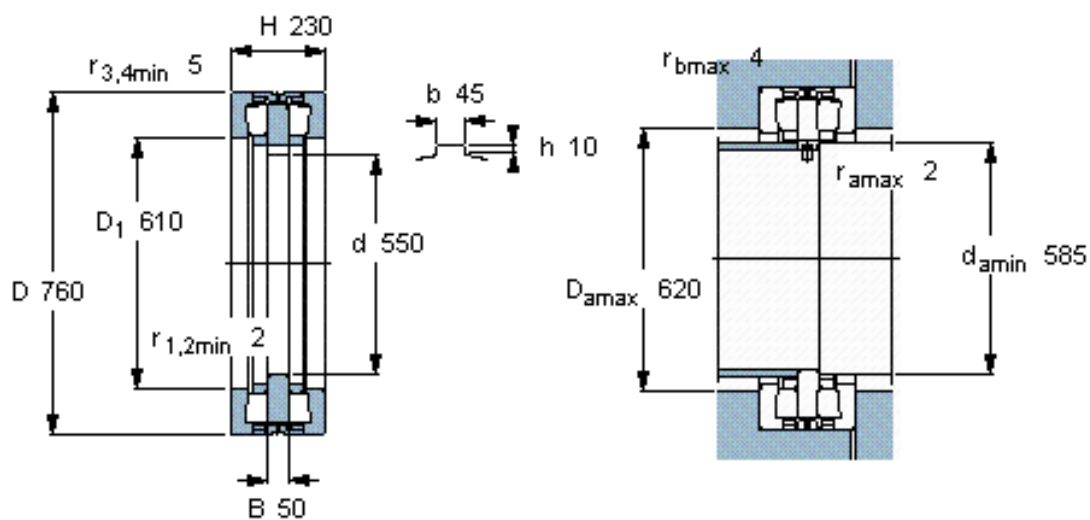


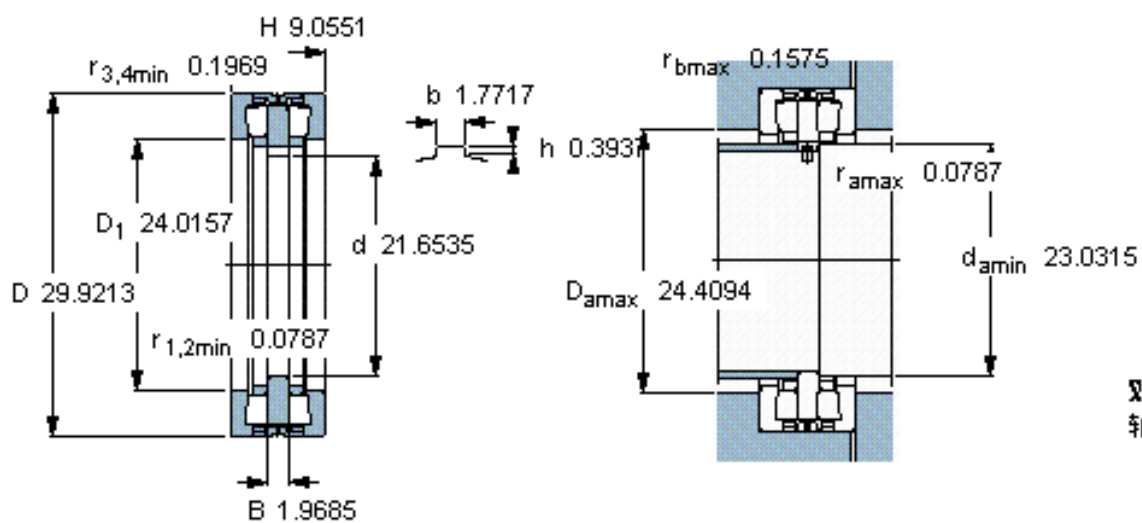
### SKF 350976 C参数

主要尺寸	d	550	mm	-
	D	760	mm	-
	H	230	mm	-
基本额定载荷	C	2920000	N	动载荷
	$C_0$	13200000	N	静载荷
疲劳载荷极限	$P_u$	830000	N	-
重量	重量	310000	g	-
型号	型号	350976 C	-	-

### SKF 350976 C图片



对比负荷额定值 [kN]  
轴向 [kN]  $C_{Fa}$  1020



对比负荷额定值 [kN]  
轴向 [kN]  $C_{Fa}$  1020