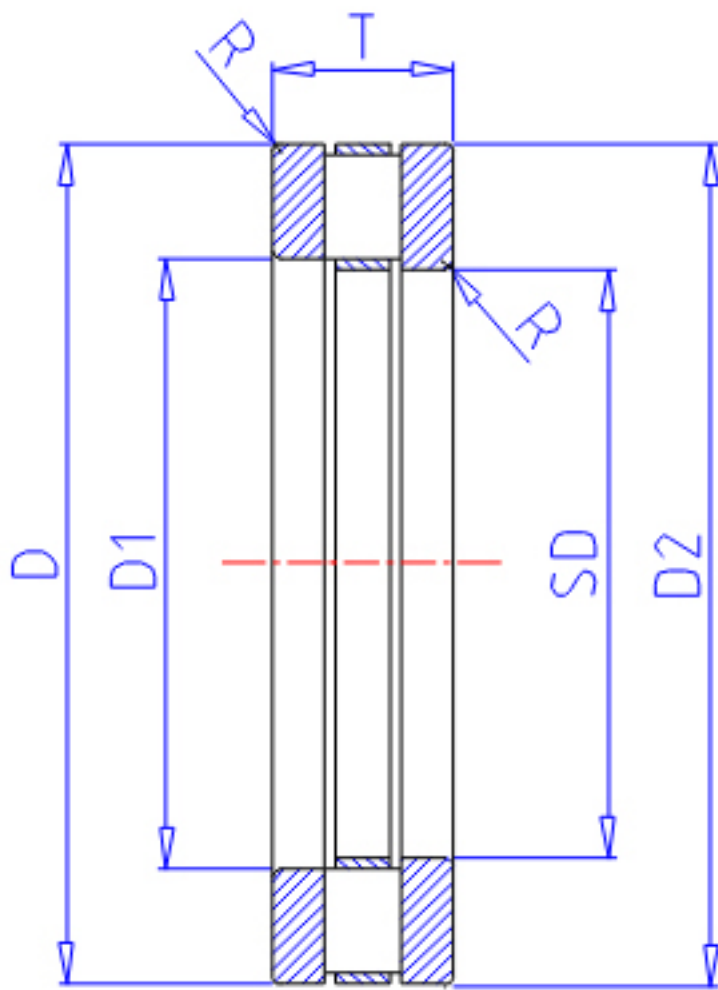


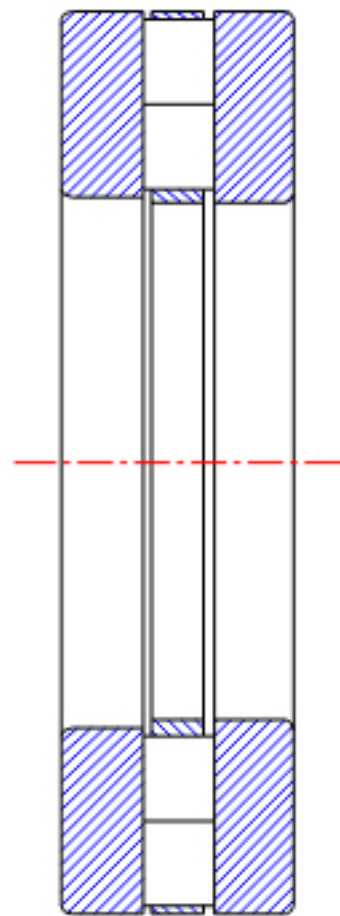
NTN 81122T2参数

型号	ORDER	81122T2		型号
尺寸	SD	110	mm	-
	D	145	mm	外径
	D2	145		-
	D1	112		-
	T	25	mm	宽度
	R	1.0		-
基本额定载荷	CA	165000	N	动载荷
	COA	605000	N	静载荷
	CAF	16800	kgf	动载荷
	COAF	61500	kgf	静载荷
极限转速	LSG	480	r/min	脂润滑
	LSO	1900	r/min	油润滑
重量	MASS	1100	g	重量

NTN 81122T2图片



811,812...



893...

参考资料:<http://www.sozhou.com/p/50c719e9.html>

