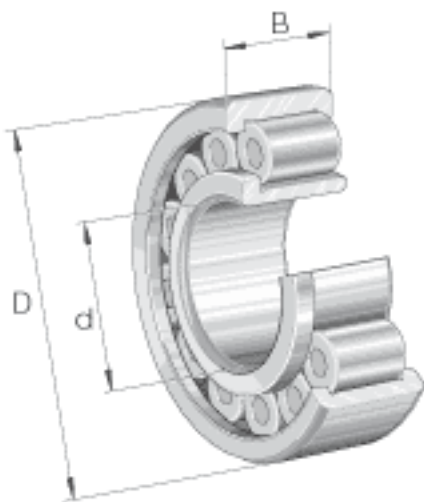
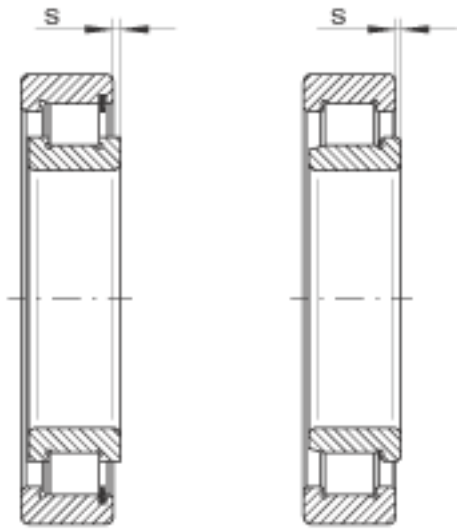
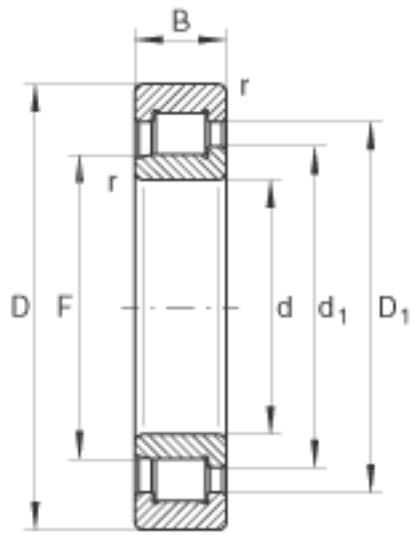


### INA SL192314参数

重量	m	4330	g	质量
基本额定载荷	$C_r$	385000	N	基本额定动载荷, 径向
	$C_{0r}$	385000	N	基本额定静载荷, 径向
疲劳极限载荷	$C_{ur}$	72000	N	疲劳极限载荷, 径向
极限转速	$n_G$	3050	r/min	极限转速
参考转速	$n_B$	2120	r/min	参考转速
尺寸	d	70	mm	-
	D	150	mm	-
	B	51	mm	-
	$D_1$	121.6	mm	-
	$d_1$	93.5	mm	-
	F	84.14	mm	-
	$r_{min}$	2.1	mm	-
	s	3.5	mm	轴向位移

### INA SL192314图片





参考资料:<http://www.sozhou.com/p/50be9dbe.html>