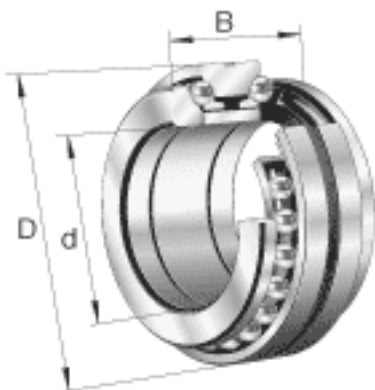
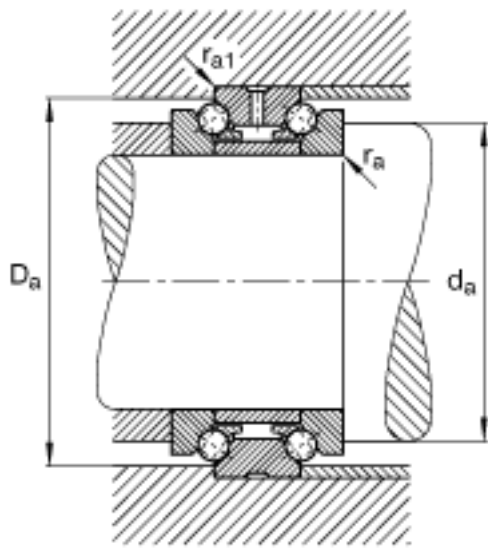
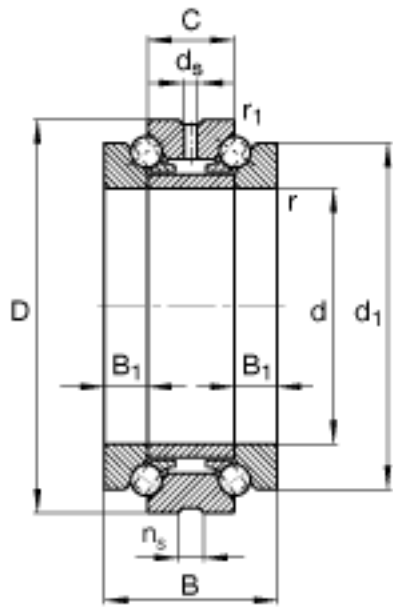


FAG 234472-M-SP参数

尺寸	d	360	mm	-
	D	540	mm	-
	B	212	mm	-
	B <sub>1</sub>	53	mm	-
	C	106	mm	-
	D <sub>a</sub> H12	505.5	mm	-
	d <sub>1</sub>	479	mm	-
	d <sub>a</sub> h12	433	mm	-
	d <sub>s</sub>	9.5	mm	-
	n <sub>s</sub>	17.7	mm	-
	r <sub>1</sub> min	1.5	mm	-
	r <sub>a</sub> max	3	mm	-
	r <sub>al</sub> max	1.5	mm	-
	r <sub>min</sub>	4	mm	-
	重量	m	128000	g
基本额定载荷	C <sub>a</sub>	590000	N	基本额定动载荷, 轴向
	C <sub>0a</sub>	2950000	N	基本额定静载荷, 轴向
极限转速	n <sub>G</sub> Fett	1000	r/min	脂润滑时的极限转速
	n <sub>G</sub> Öl	1500	r/min	最少油润滑时的极限转速
疲劳极限载荷	C <sub>ua</sub>	125000	N	疲劳极限载荷, 轴向

FAG 234472-M-SP图片





参考资料:<http://www.sozhou.com/p/50af2fca.html>