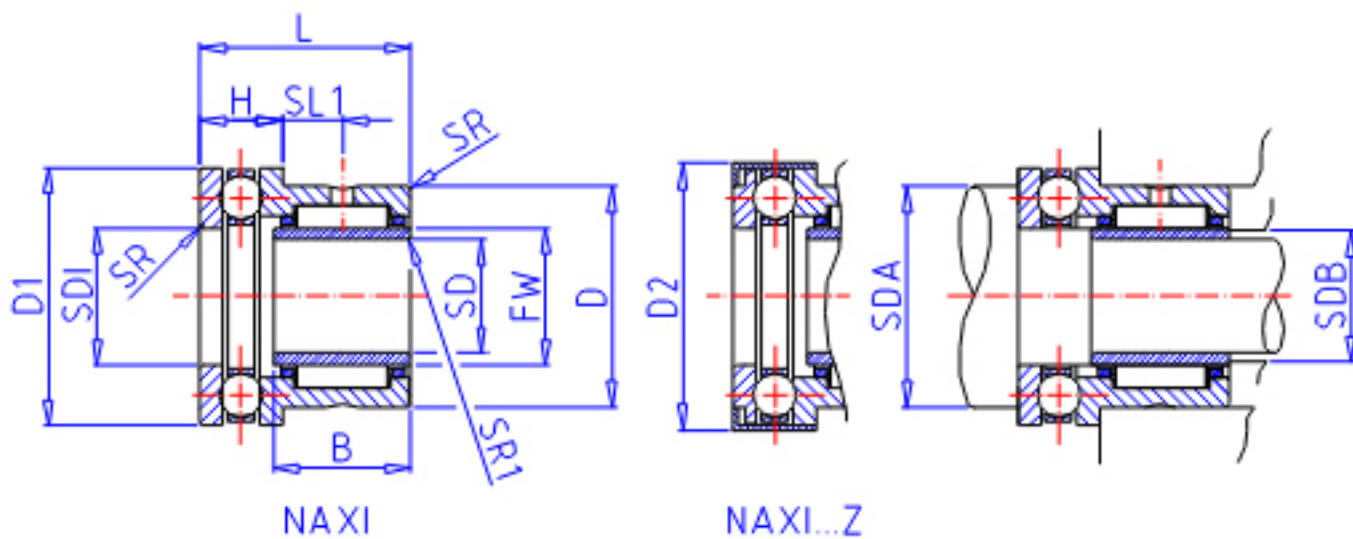


IKO NAXI 3532Z参数

轴径	STDRT	35	mm	轴径
型号	ORDER	NAXI 3532Z		型号
主要尺寸	SD	35	mm	内径
	D	52	mm	外径
	D1	60	mm	外径
	D2	61	mm	外径
	L	32	mm	宽度
	B	20.0	mm	宽度
	H	13	mm	宽度
	SL1	10.0	mm	-
	SR	0.6	mm	(最小)
	SR1	0.3	mm	(最小)
	FW	40	mm	内径
	SDI	40	mm	内径
	安装尺寸	SDA	52	mm
SDB		39	mm	-
基本额定载荷	CR	29400	N	轴向动载荷
	CA	26900	N	径向动载荷
	COR	54100	N	轴向静载荷
	COA	50000	N	径向静载荷
搭配内圈	IR	LRT 354020		搭配内圈

IKO NAXI 3532Z图片



参考资料:<http://www.sozhou.com/p/50af2295.html>

