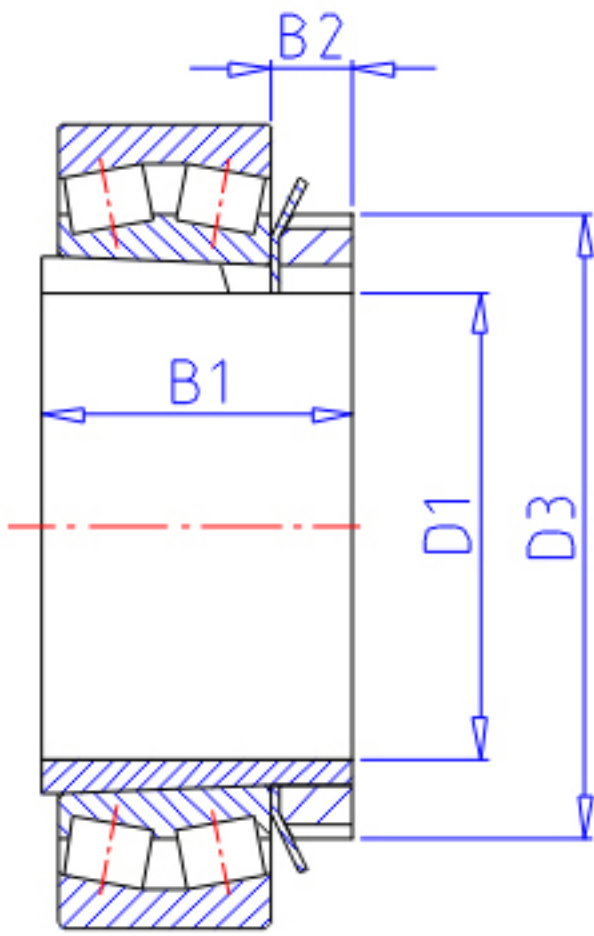


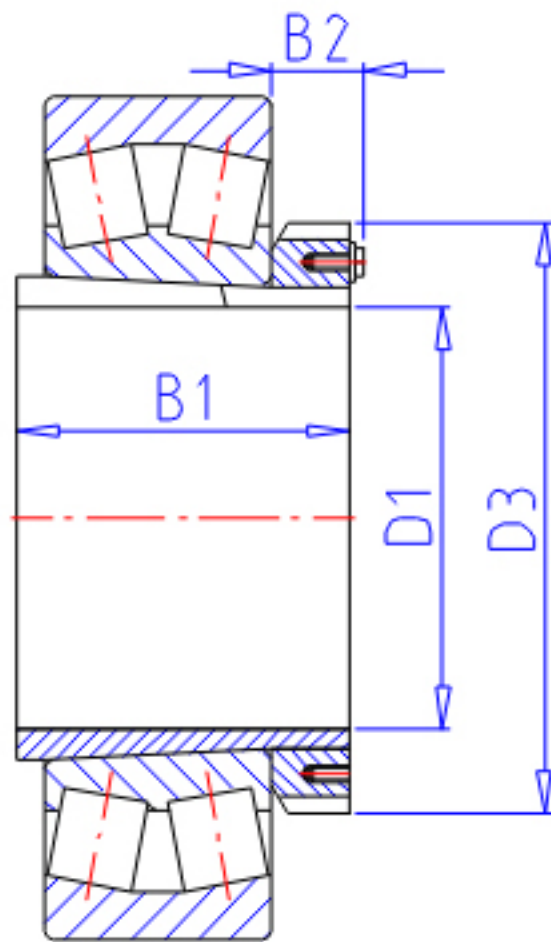
NTN 22338BK;H2338参数

主要尺寸	D1	170	mm	-
	B1	169	mm	-
	D3	240	mm	-
	B2	31	mm	-
型号	ORDER	22338BK;H2338		型号
安装尺寸	DA1	206	mm	(最小)
	DB1	243	mm	(最大)
	BA	9	mm	(最小)
	DA2	0	mm	(最小)
	DA	378	mm	(最大)
	RAS	4	mm	(最大)
重量	MASS	12600	g	重量
极限转速	LSG	1 100	r/min	脂润滑

NTN 22338BK;H2338图片



$D1 \leq 180\text{mm}$



$D1 \geq 200\text{mm}$

参考资料:<http://www.sozhou.com/p/509175d1.html>

