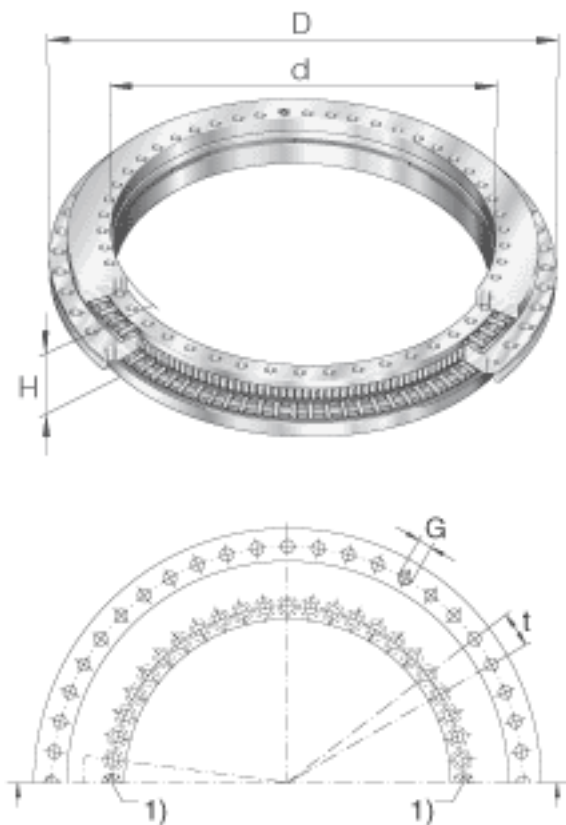


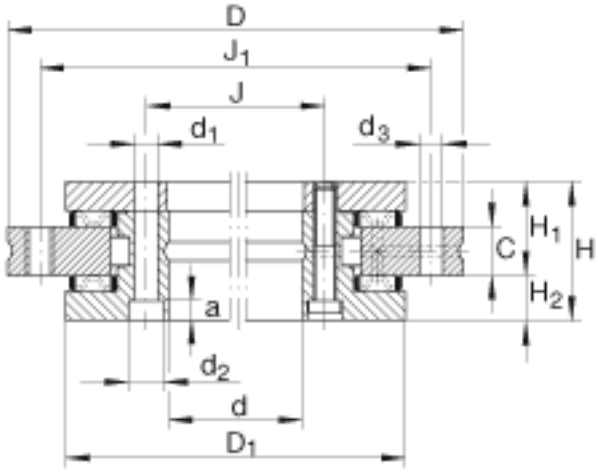
INA YRT950参数

尺寸	d	950	mm	尺寸 d > 1030 mm 可以协议供货
	D	1200	mm	-
	H	132	mm	-
说明		58		内圈固定孔的数量 注意! 相邻结构的固定孔 注意轴承孔的节距。
		54		外圈固定孔的数量 注意! 相邻结构的固定孔 注意轴承孔的节距。
		2		紧定螺钉的数量
		6		锁紧螺纹的数量
尺寸	1)			紧定螺钉
	a	17	mm	内圈带固定孔
	C	40	mm	-
	D _{1 max}	1130	mm	-
	d ₁	18	mm	内圈带固定孔
	d ₂	26	mm	内圈带固定孔
	d ₃	18	mm	外圈带固定孔
	G	M16		锁紧螺纹
	H ₁	86	mm	-
	H ₂	46	mm	-
	J	990	mm	内圈带固定孔
	J ₁	1160	mm	外圈带固定孔
说明	t	60 X 6		节圆 t 包括固定螺栓和压紧螺纹 数量 X t 经协商, 可以供货
重量	m	312000	g	质量
螺栓拧紧力矩	M _A	284	Nm	螺栓拧紧力矩 用于 DIN 912, 等级 10.9 螺栓的拧紧力矩。

基本额定载荷	C_a	1040000	N	基本额定动载荷，轴向
	C_{0a}	10300000	N	基本额定静载荷，轴向
	C_r	600000	N	基本额定动载荷，径向
	C_{0r}	2450000	N	基本额定静载荷，径向
极限转速	n_G	40	r/min	极限转速 对于运转时间长或连续运转的工况，请和我们联系。
轴承摩擦力矩	M_R	600	Nm	轴承摩擦力矩
轴向刚度	c_{aL}	10400	N/ m	轴承的轴向刚度 考虑了滚动体组件、轴承套圈以及螺栓连接的刚度。
径向刚度	c_{rL}	14000	N/ m	轴承的径向刚度 考虑了滚动体组件、轴承套圈以及螺栓连接的刚度
倾斜刚度	c_{kL}	1500000	Nm/mrad	轴承位置的倾斜刚度 考虑了滚动体组件、轴承套圈以及螺栓连接的刚度。
轴向刚度	c_{aL}	74500	N/ m	滚动体组的轴向刚度
径向刚度	c_{rL}	16400	N/ m	滚动体组的径向刚度
倾斜刚度	c_{kL}	9692000	Nm/mrad	滚动体组的倾斜刚度

INA YRT950图片





参考资料:<http://www.sozhou.com/p/507a6925.html>