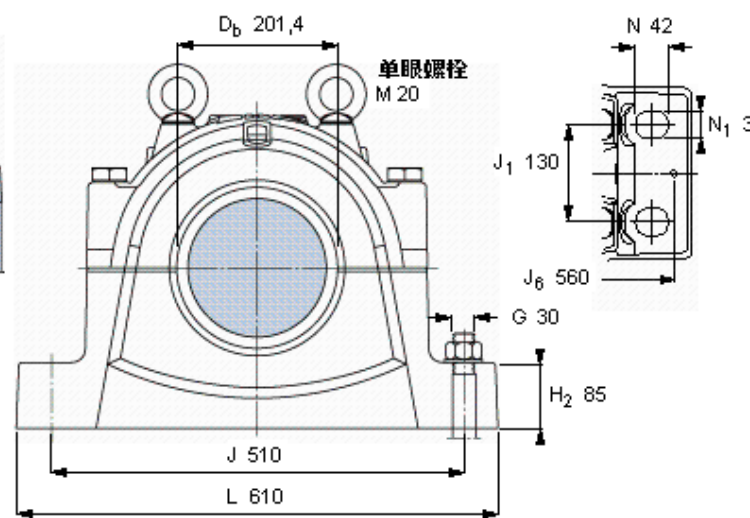
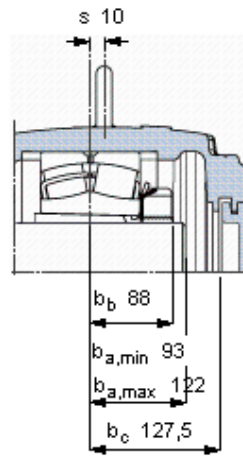
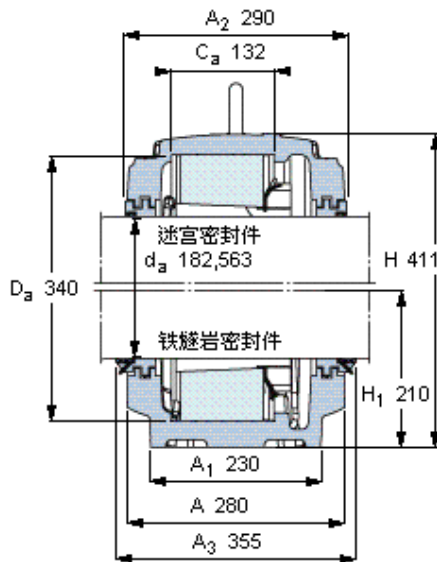


SKF SNL 3140参数

| | | | | |
|-------|--------|---------------|----|---|
| 轴 | d_a | 182.563 | mm | - |
| 适用的轴承 | 球面滚子轴承 | 23140 K | - | - |
| | CARB轴承 | C 3140 K | - | - |
| 主要尺寸 | A | 280 | mm | - |
| | L | 610 | | - |
| | H | 411 | | - |
| | H_1 | 210 | | - |
| 重量 | 重量 | 123000 | g | - |
| 型号 | 仅限轴承座 | SNL 3140 | - | - |
| | 迷宫密封件 | TS 40/7.3/16 | - | - |
| | 铁燧岩密封件 | TNF 40/7.3/16 | - | - |
| | 端盖 | ETS 40 | - | - |

SKF SNL 3140图片



适用的SKF轴承和附件

轴承

23140 CCK/W33
C 3140 K

紧定套

HA 3140
HA 3140

定位环

2 FRB 10/340
2 FRB 10/340

脂量, 公斤

初步填充 2,3
重新油脂 0,19

密封件

迷宫密封件 TS 40/7.3/16
铁氟岩密封件 TNF 40/7.3/16

端盖

ETS 40

有帽螺栓

尺寸 [毫米] M 24x160

推荐的紧固 350

最大允许负荷 [kN]

F_{120°} 760
F_{150°} 440
F_{180°} 380

适用的固定螺栓

尺寸 [毫米] 30
尺寸 [英寸] 1 1/4
推荐的紧固 1310

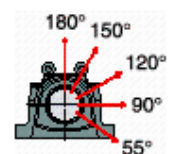
销钉尺寸

径(最大) 20
中心距离 J₆ 560

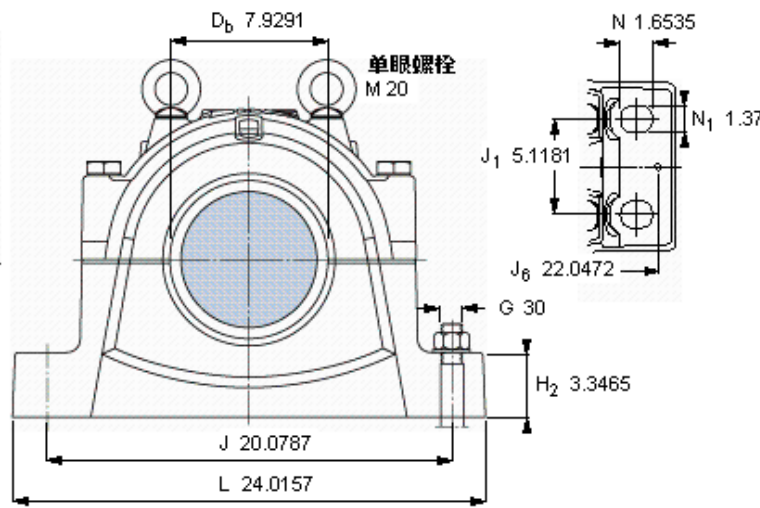
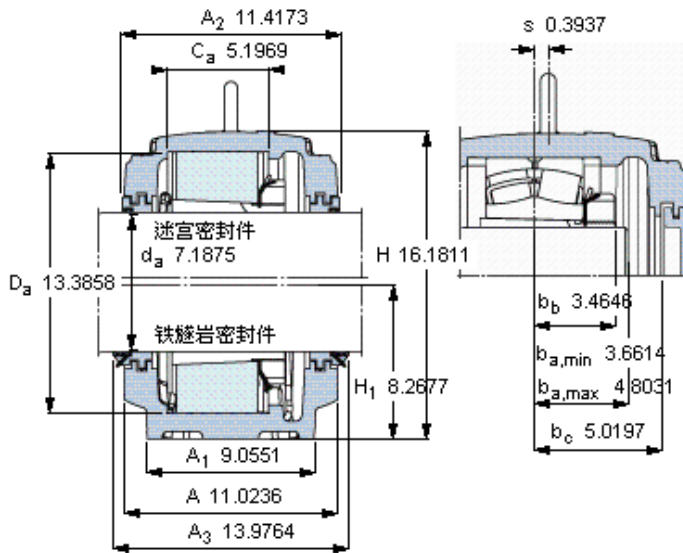
断裂负荷, 轴承箱, kN

P_{0°} 2600
P_{55°} 3200
P_{90°} 1600
P_{120°} 1100
P_{150°} 1000
P_{180°} 1300
P_a 840

才需要遵守P0°的限制
础面积不受到支持时,
只有在轴承座的整个基



参考资料: <http://www.sozhou.com/p/5078a9c1.html>



适用的SKF轴承和附件

轴承

23140 CCK/M33
C 3140 K

紧定套

HA 3140
HA 3140

定位环

2 FRB 10/340
2 FRB 10/340

脂量，公斤

初步填充 0.0906
重新油脂 0.0075

密封件

迷宫密封件 TS 40/7.3/16
铁燧岩密封件 TNF 40/7.3/16

端盖

ETS 40

有帽螺栓

尺寸 [毫米] M 24x160

推荐的紧固

扭矩 [Nm] 350

最大允许负荷 [kN]

F_{120°} 760
F_{150°} 440
F_{180°} 380

适用的固定螺栓

尺寸 [毫米] 30

尺寸 [英寸] 1 1/4

推荐的紧固

扭矩 [Nm] 1310

销钉尺寸

径(最大) 0.7874

中心距离 J₆ 22.0472

断裂负荷，轴承箱，kN

P_{0°} 2600

P_{55°} 3200

P_{90°} 1600

P_{120°} 1100

P_{150°} 1000

P_{180°} 1300

P_a 840

才需要遵守P_{0°}的限制
础面积不受到支持时，
只有在轴承座的整个基

