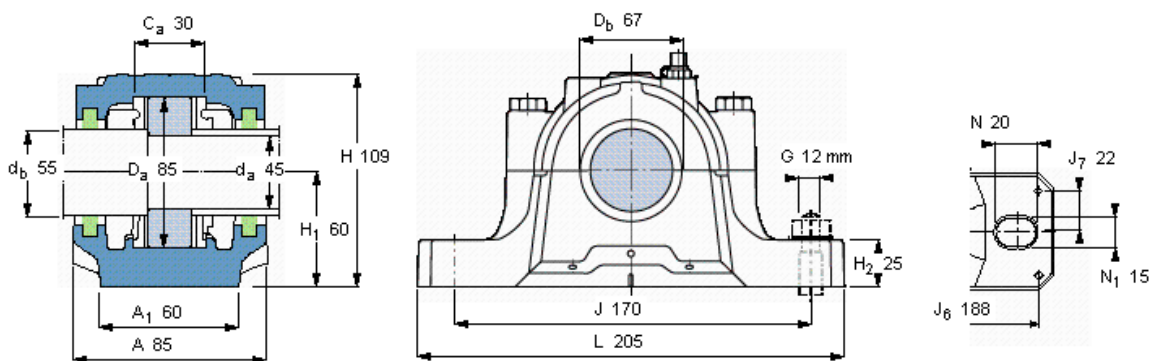


SKF SNL 209参数

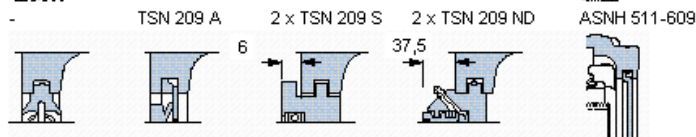
轴	d_a	45	mm	-
	d_b	55	mm	-
适用的轴承	适用的轴承	1209	-	-
	适用的轴承	2209	-	-
	适用的轴承	-	-	-
	球面滚子轴承	22209	-	-
	适用的轴承	C 2209	-	-
主要尺寸	A	85	-	-
	L	205	-	-
	H	109	-	-
	H_1	60	-	-
重量	重量	2750	g	-
型号	轴承座	SNL 209	-	-

SKF SNL 209图片



订货型号 仅限轴承座 密封件

SNL 209



有帽螺栓

尺寸 [毫米] M10x50

推荐的紧固

扭矩 [Nm] 50

最大允许负荷 [kN]

F_{120° 50

F_{150° 30

F_{180° 25

适用的固定螺栓

尺寸 [毫米] 12

推荐的紧固

扭矩 [Nm] 80

销钉尺寸

径(最大) 6

中心距离 J_6 188

中心距离 J_7 22

断裂负荷, 轴承箱, kN

P_{0° 160

P_{55° 230

P_{90° 140

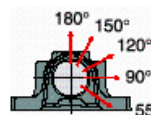
P_{120° 100

P_{150° 90

P_{180° 115

P_a 75

才需要遵守 P_0 的限制
础面积不受到支持时,
只有在轴承座的整个基



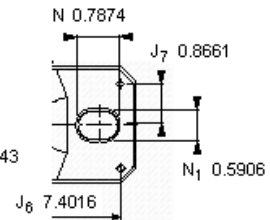
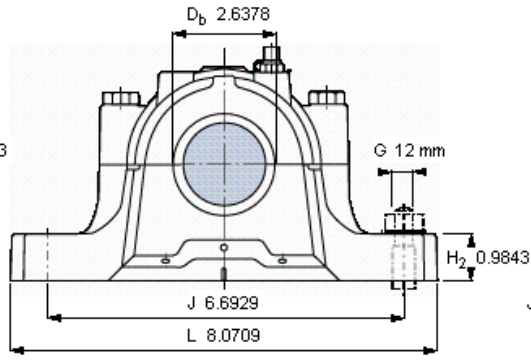
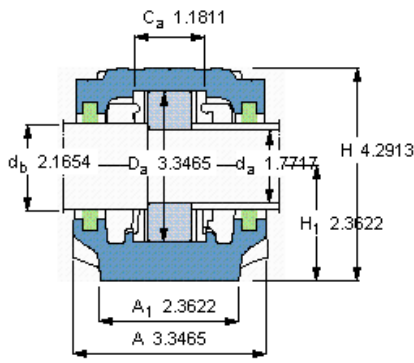
适用的SKF轴承和附件

轴承	锁定螺母	锁紧装置	定位环
1209 ETN9	KM 9	MB 9	2 x FRB 5,5/85
2209 ETN9	KM 9	MB 9	2 x FRB 3,5/85
-	-	-	-
22209 E	KM 9	MB 9	2 x FRB 3,5/85
C 2209 TN9	KMFE 9	-	2 x FRB 3,5/85

脂量, 公斤

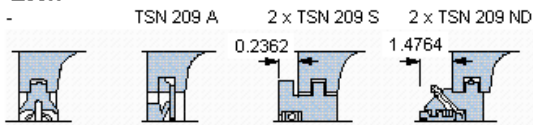
初步填充 0,06

重新油脂 0,01



订货型号
仅限轴承座
密封件

SNL 209



适用的SKF轴承和附件

轴承	锁定螺母	锁紧装置	定位环
1209 ETN9	KM 9	MB 9	2 x FRB 5,5/85
2209 ETN9	KM 9	MB 9	2 x FRB 3,5/85
-	-	-	-
22209 E	KM 9	MB 9	2 x FRB 3,5/85
C 2209 TN9	KMFE 9	-	2 x FRB 3,5/85

有帽螺栓

尺寸 [毫米]	M 10x50
推荐的紧固	
扭矩 [Nm]	50
最大允许负荷 [kN]	
F _{120°}	50
F _{150°}	30
F _{180°}	25

适用的固定螺栓

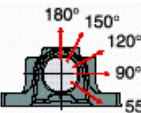
尺寸 [毫米]	12
推荐的紧固	
扭矩 [Nm]	80

销钉尺寸

径(最大)	0.2362
中心距离 J ₆	7.4016
中心距离 J ₇	0.8661

断裂负荷, 轴承箱, kN

P _{0°}	160
P _{55°}	230
P _{90°}	140
P _{120°}	100
P _{150°}	90
P _{180°}	115
P _a	75



才需要遵守P_{0°}的限制
础面积不受到支持时,
只有在轴承座的整个基

脂量, 公斤

初步填充	0,06
重新油脂	0,01