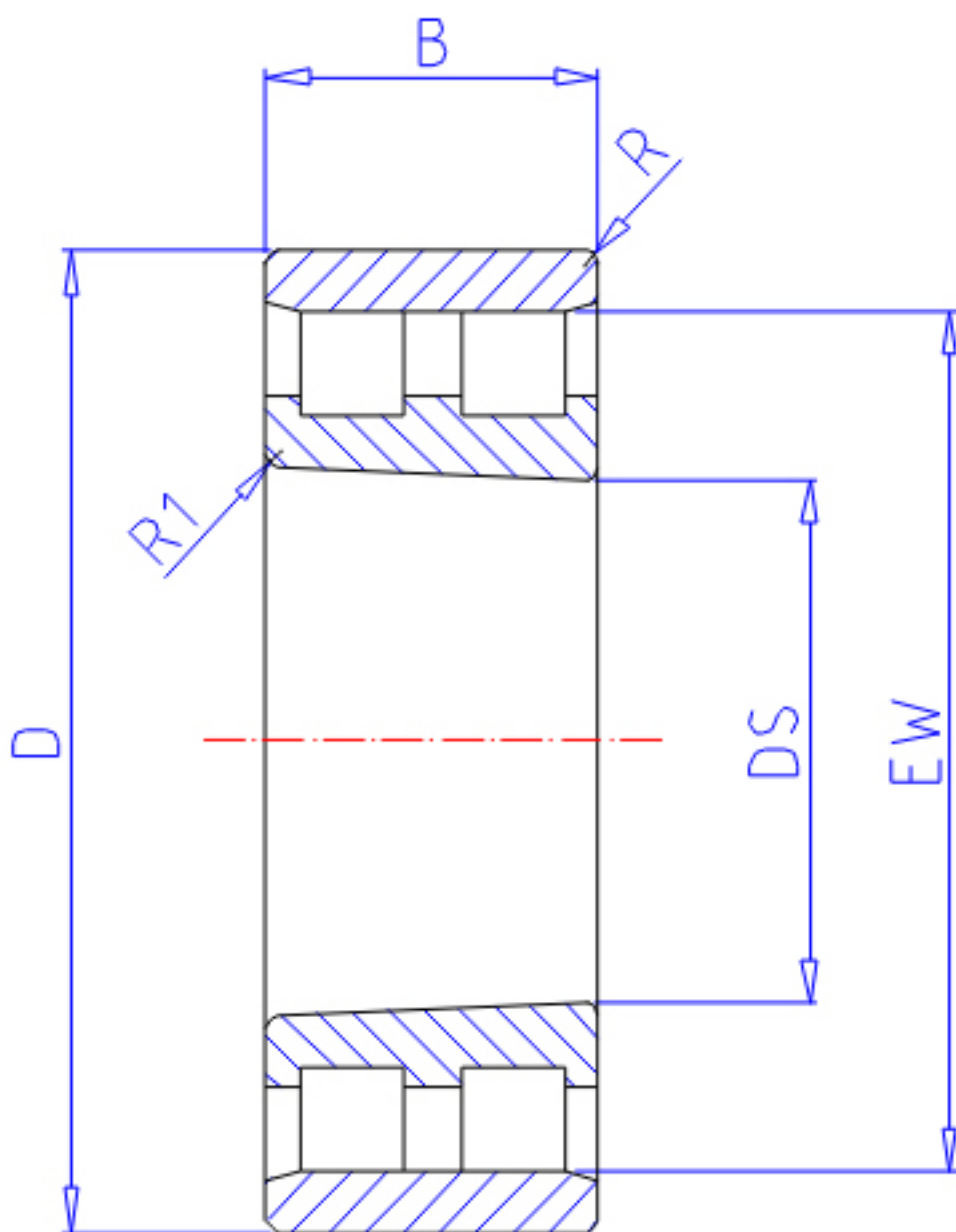


NTN NN4944K参数

主要尺寸	SD	220	mm	-
	D	300	mm	外径
	B	80	mm	宽度
	R	2.1	mm	(最小)
	R1	2.0	mm	(最小)
型号	ORDER	NN4944K		型号
基本额定载荷	CR	585000	N	动载荷
	COR	1300000	N	静载荷
	CRF	59 500	kgf	动载荷
	CORF	132 000	kgf	静载荷
极限转速	LSG	1 900	r/min	脂润滑
	LSO	2 200	r/min	油润滑
尺寸	FW	245.0	mm	-
	EW	281.0	mm	-
重量	MASS	14500	g	重量
安装尺寸	DA1	231	mm	(最小)
	DB1	238	mm	(最小)
	DC	242	mm	(最大)
	DD	248	mm	(最小)
	DA	289	mm	(最大)
	DB2	289	mm	(最大)
	BB	284	mm	(最小)

NTN NN4944K图片



参考资料:<http://www.sozhou.com/p/505f8349.html>

