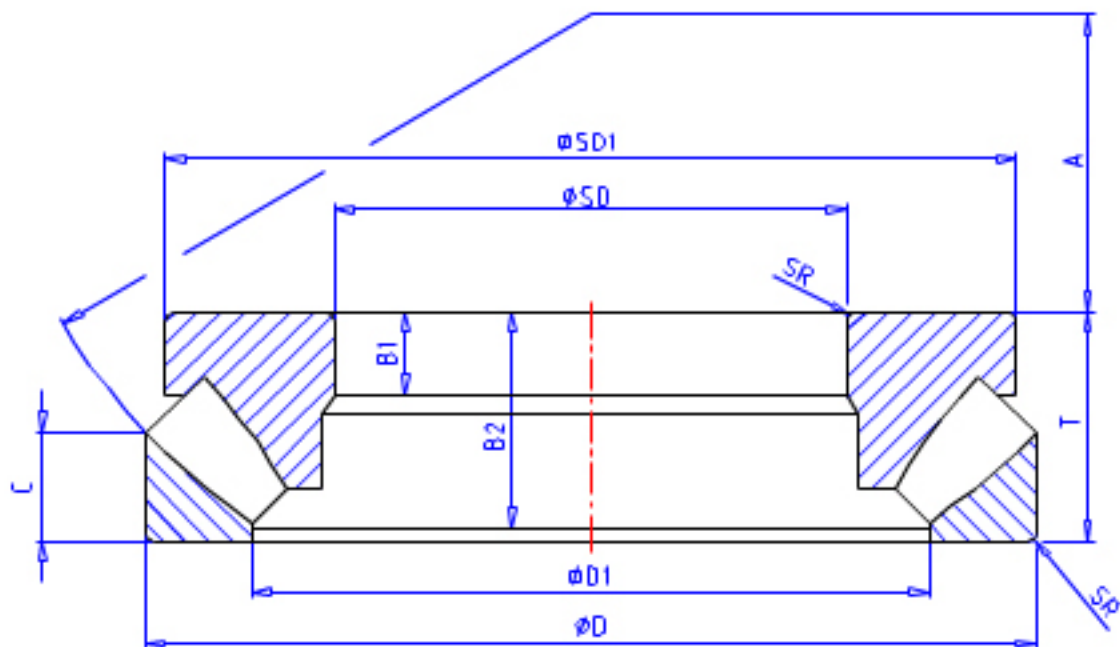


NSK 29328M参数

型号	型号	29328M		-
外形尺寸	SD	140	mm	内径
	D	240	mm	外径
	T	60	mm	宽度
	SR	2.1	mm	(最小)
基本额定载荷	CAN	840000	N	动载荷
	COAN	2810000	N	静载荷
	CA	85500	kgf	动载荷
	COA	287000	kgf	静载荷
极限转速	OIL	1400	1/min	油润滑
尺寸	SD1	216.5	mm	外径
	D1	179.0	mm	内径
	B	38.5	mm	宽度
	B1	38.5	mm	宽度
	B2	54.0	mm	宽度
	C	30.0	mm	宽度
	A	82	mm	宽度
隔套尺寸	DS1	148	mm	最大
	DS2	154	mm	最大
安装尺寸	SDA	185	mm	最小
	DA	205	mm	最大
	DB	244	mm	最小
	SRA	2.0	mm	最大
重量	MASS	10400	g	重量

NSK 29328M图片



参考资料:<http://www.sozhou.com/p/505015d2.html>

