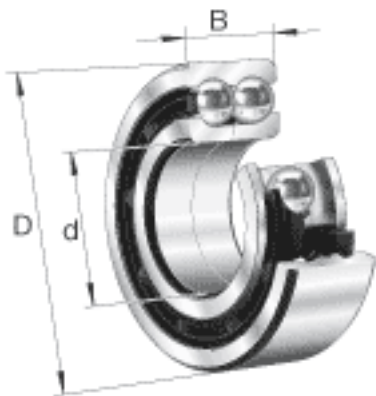
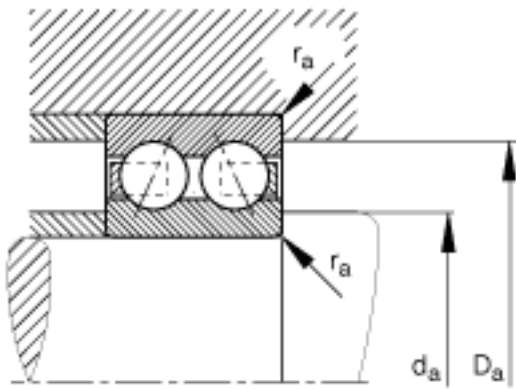
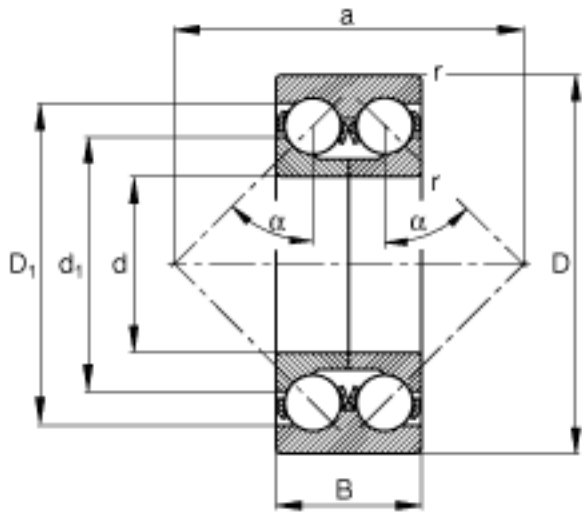


FAG 3311-DA-MA参数

尺寸	B	49.2	mm	-
	a	111	mm	-
	D_1	105.3	mm	-
	$D_{a\ max}$	109	mm	-
	d_1	94.6	mm	-
	$d_{a\ min}$	66	mm	-
	$r_{a\ max}$	2	mm	-
	r_{min}	2	mm	-
重量	m	2850	g	质量
基本额定载荷	C_r	105000	N	基本额定动载荷，径向
	C_{0r}	101000	N	基本额定静载荷，径向
极限转速	n_G	8000	r/min	极限转速
参考转速	n_B	5200	r/min	参考速度
疲劳极限载荷	C_{ur}	5400	N	疲劳极限载荷，径向
尺寸	d	55	mm	-
	D	120	mm	-

FAG 3311-DA-MA图片





参考资料:<http://www.sozhou.com/p/50403384.html>