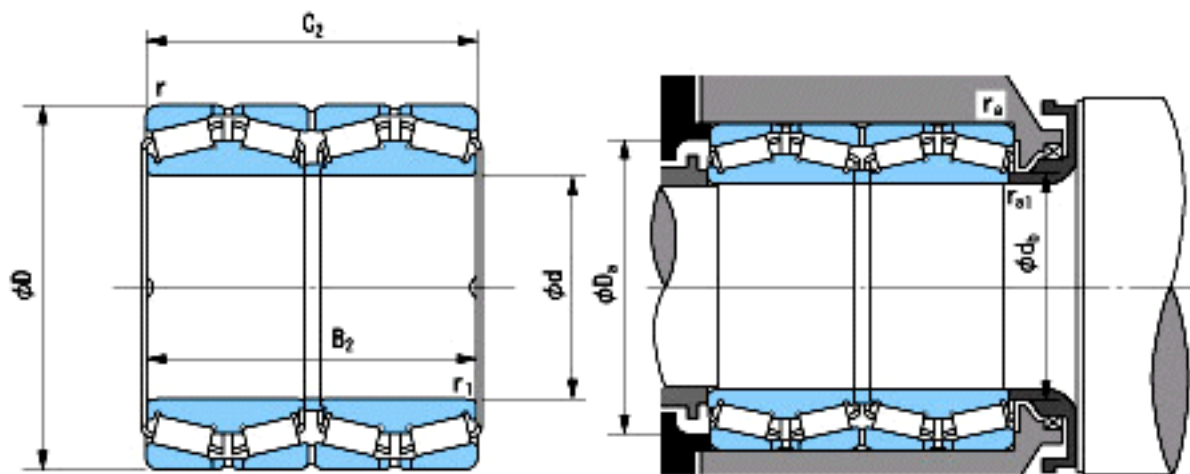


NACHI E17237参数

外形尺寸	d	384.175	mm	内径
	D	546.1	mm	外径
	B2	400.05	mm	宽度
	C2	400.05	mm	宽度
	r(min)	6.4~	mm	径向
	r(min)	6.4~	mm	径向
	r1(min)	3.3~	mm	径向
	r1(min)	3.3~	mm	径向
安装尺寸	db(max)	414	mm	(最大)
	Da(min)	507	mm	(最小)
	ra(max)	3.2	mm	(最大)
	ra1(max)	6.4	mm	(最大)
重量	Mass	308000	g	重量
基本额定载荷	Cr	5750000	N	动载荷
	Cor	16600000	N	静载荷
极限速度	Grease	-	r/min	脂润滑
	Oil	-	r/min	油润滑

NACHI E17237图片



参考资料:<http://www.sozhou.com/p/502811fb.html>