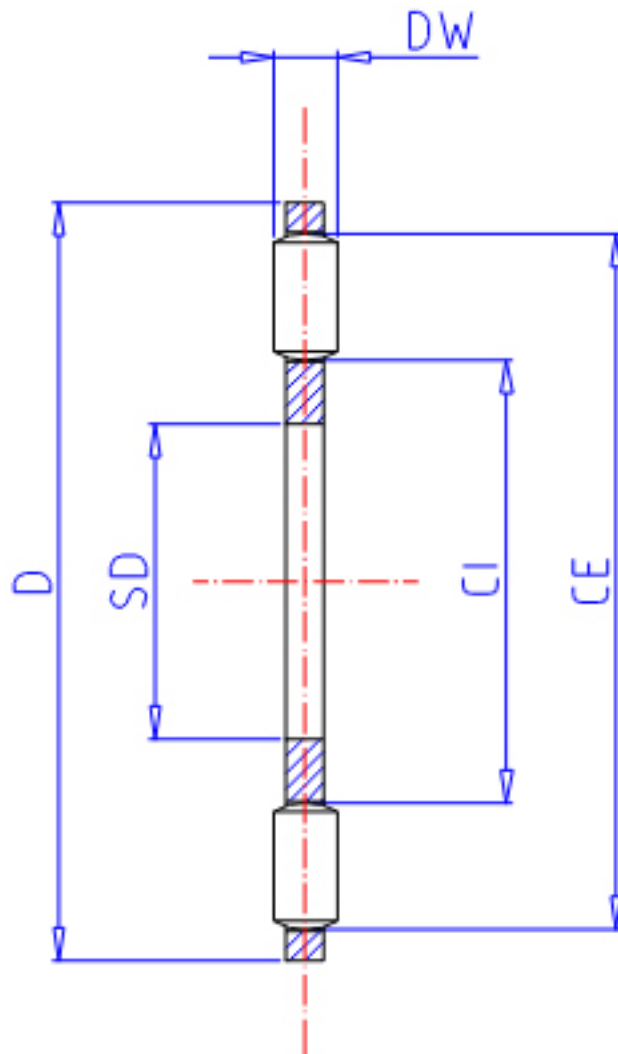


IKO NTB 1528参数

轴径	STDRT	15	mm	轴径
型号	ORDER	NTB 1528		型号
重量	MASS	4.1	g	重量
主要尺寸	SD	15	mm	内径
	D	28	mm	外径
	DW	2	mm	宽度
	CI	18	mm	-
	CE	26	mm	-
	基本额定载荷	CA	8830	N
	COA	29900	N	径向静载荷

IKO NTB 1528图片



参考资料:<http://www.sozhou.com/p/4fe01fa3.html>

