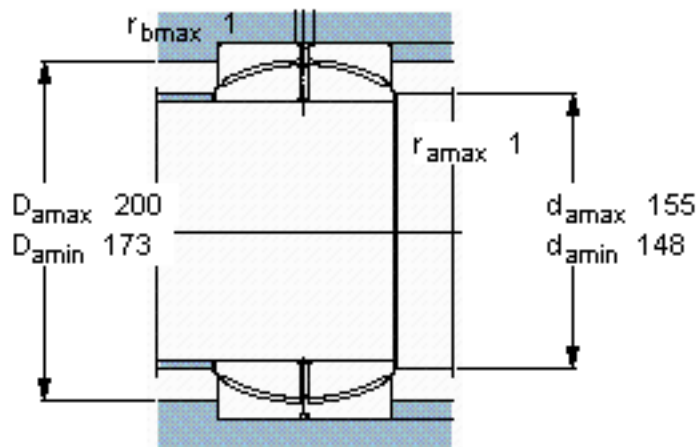
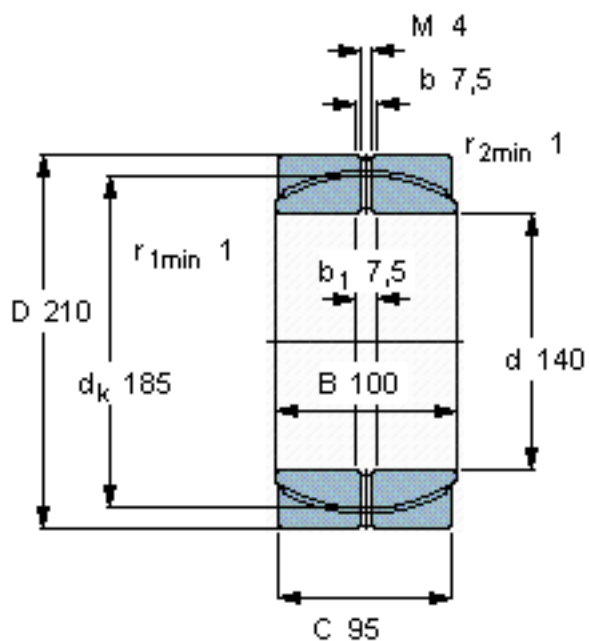


SKF GEP 140 FS参数

主要尺寸	d	140	mm	-
	D	210	mm	-
	B	100	mm	-
	C	95	mm	-
倾斜角	±	2	度	-
基本额定载荷	C	1200000	N	动载荷
	C_0	1800000	N	静载荷
重量	重量	13000	g	-
型号	型号	GEP 140 FS	-	-

SKF GEP 140 FS图片



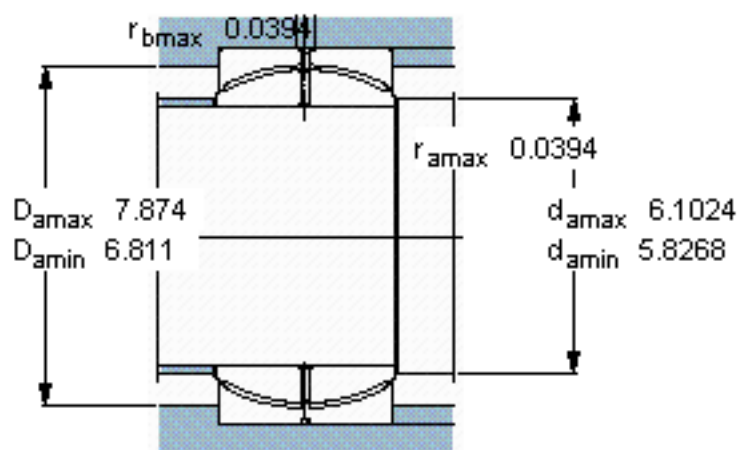
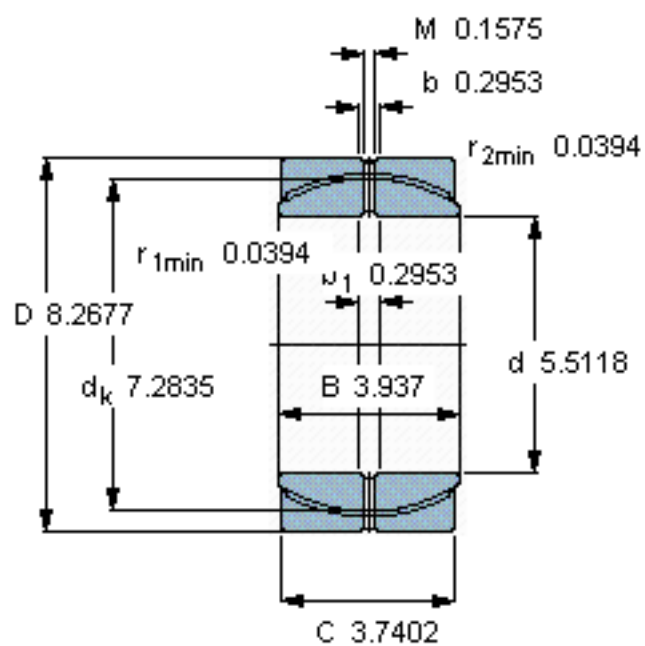
特定负荷系数

K 80

材料常数

K_M 1055

参考资料: <http://www.sozhou.com/p/4fd2d5f0.html>



特定负荷系数

K 80

材料常数

K_M 1055