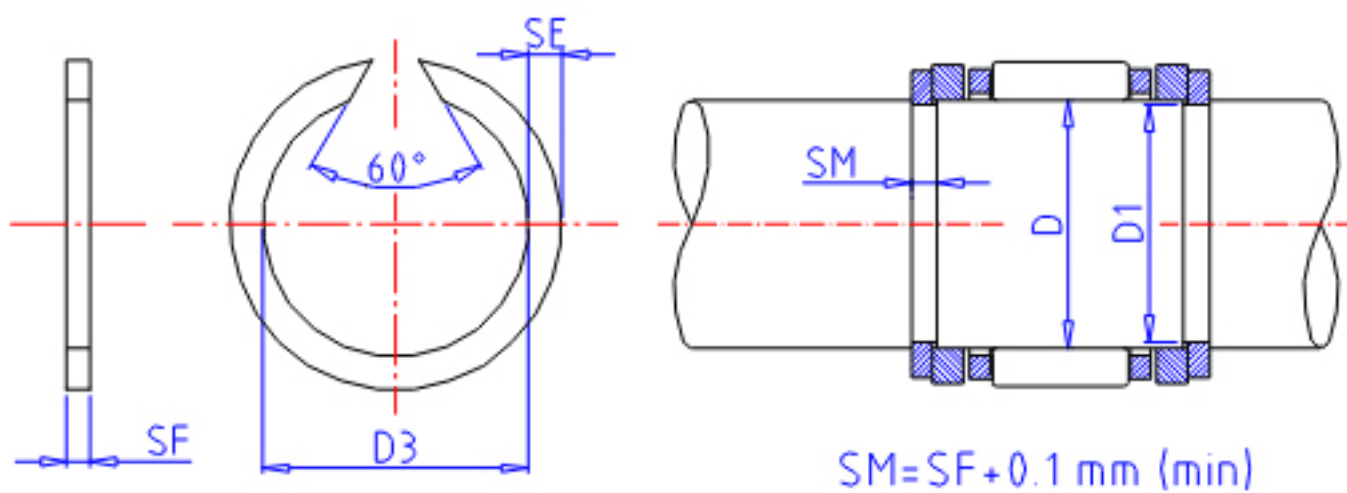


## IKO WR 28参数

型号	ORDER	WR 28		型号
主要尺寸	D	28	mm	轴径
	D3	26.5	mm	(最大)
	SE	2.30	mm	宽度
	SF	1.5	mm	-
	D1	27.0	mm	沟的直径
	TOL	0/-0.13	mm	尺寸公差

## IKO WR 28图片



参考资料:<http://www.sozhou.com/p/4fc7d933.html>

