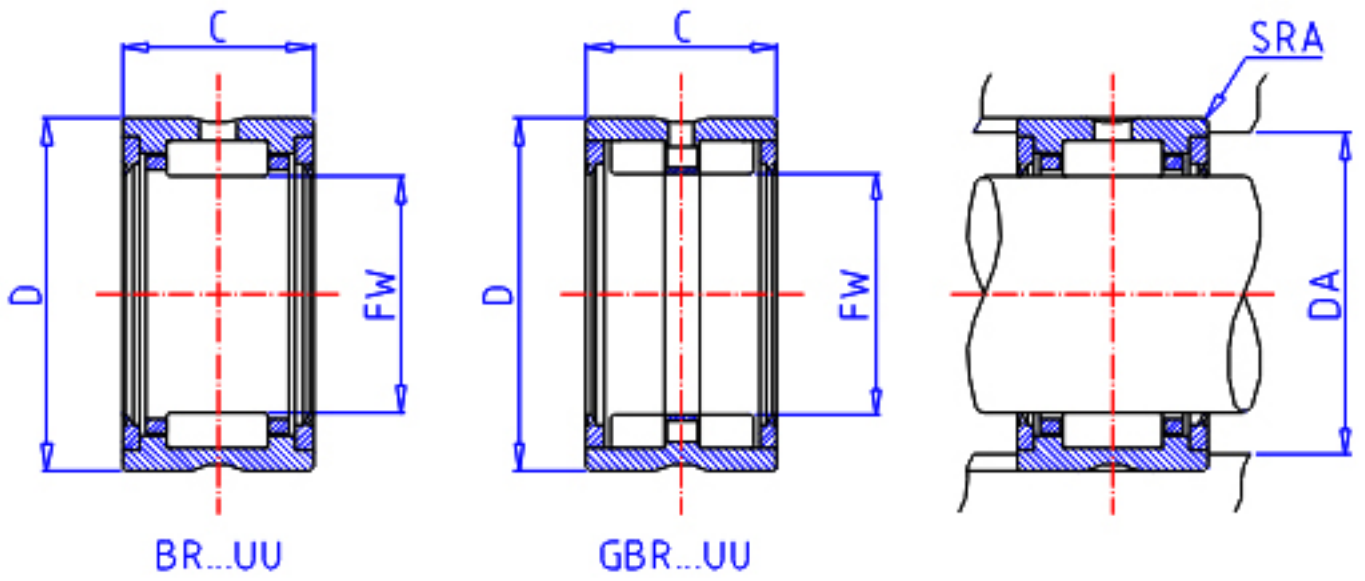


IKO BR 567232 UU参数

轴径	STDRT	88.900	mm	轴径
型号	ORDER	BR 567232 UU		型号
重量	MASS	1098.0	g	重量
主要尺寸	FW	88.900	mm	内径
	D	114.300	mm	外径
	C	50.8	mm	宽度
安装尺寸	DA	106.1	mm	(最大)
主要尺寸	SRA	2.0	mm	(最大)
基本额定载荷	CR	142000	N	动载荷
	COR	265000	N	静载荷

IKO BR 567232 UU图片



参考资料:<http://www.sozhou.com/p/4fa4903c.html>

