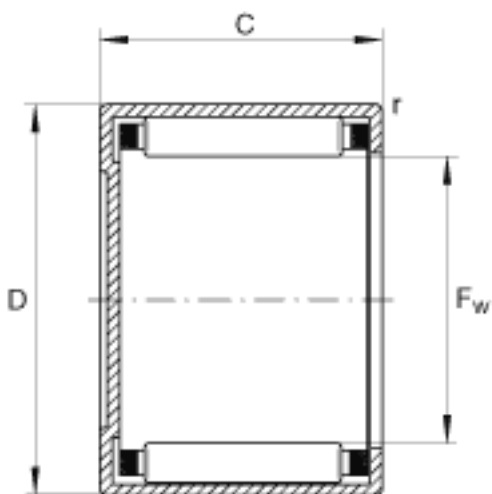
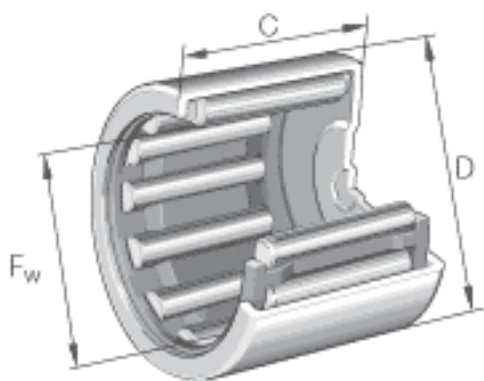


### INA BCH1310参数

尺寸	$F_w$	20.6375	mm	-
	$D$	28.575	mm	-
	$C$	15.875	mm	-
重量	$m$	25	g	质量
基本额定载荷	$C_r$	16100	N	基本额定动载荷, 径向
	$C_{0r}$	21100	N	基本额定静载荷, 径向
极限转速	$n_G$	11900	r/min	极限转速

### INA BCH1310图片



参考资料:<http://www.sozhou.com/p/4fa3d5e9.html>