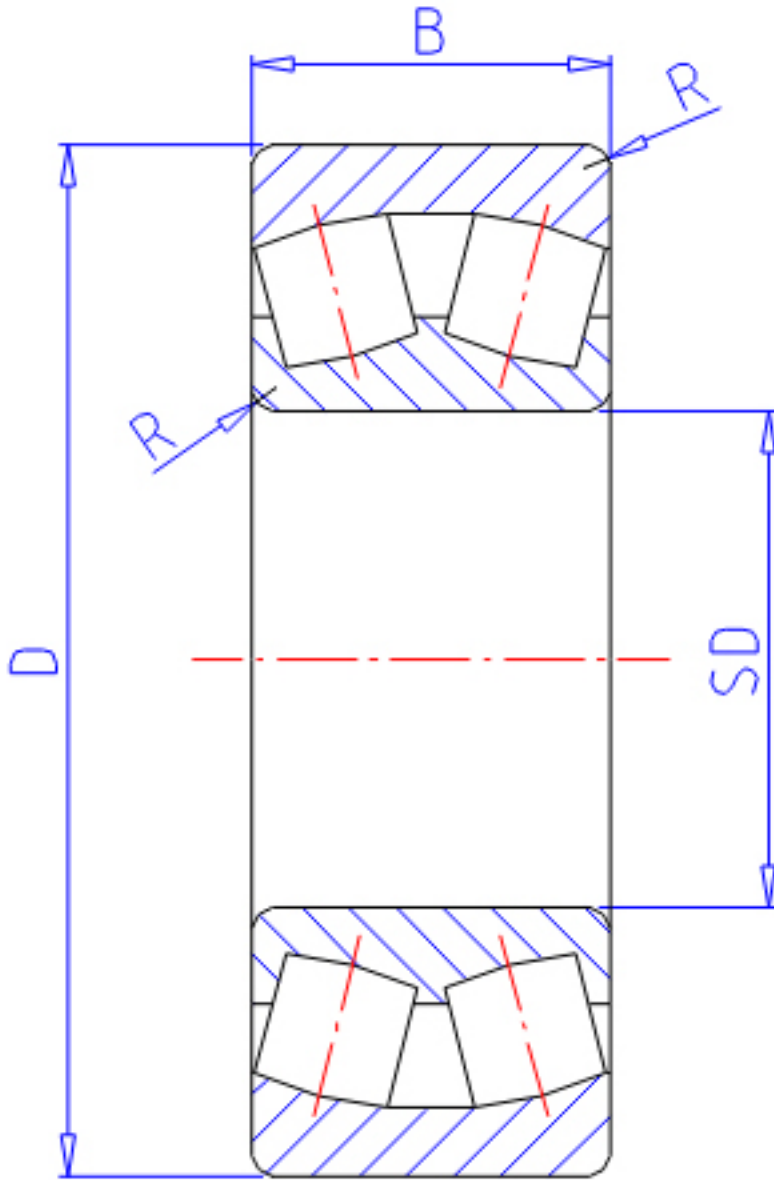


NTN 22322B参数

| | | | | |
|--------|-------|--------|-------|------|
| 主要尺寸 | SD | 110 | mm | - |
| | D | 240 | mm | 外径 |
| | B | 80 | mm | 宽度 |
| | R | 3.0 | mm | (最小) |
| 型号 | ORDER | 22322B | | 型号 |
| 基本额定载荷 | CR | 745000 | N | 动载荷 |
| | COR | 930000 | N | 静载荷 |
| | CRF | 76 000 | kgf | 动载荷 |
| | CORF | 95 000 | kgf | 静载荷 |
| 极限转速 | LSG | 1 400 | r/min | 脂润滑 |
| | LSO | 2 200 | r/min | 油润滑 |
| 重量 | MASS | 17100 | g | 重量 |
| 安装尺寸 | DA | 226 | mm | (最大) |
| | DA1 | 0 | mm | (最小) |
| 轴向载荷系数 | Y1 | 1.87 | | - |
| | Y2 | 2.79 | | - |
| | Y0 | 1.83 | | - |
| 常数 | E | 0.36 | | - |
| 安装尺寸 | RAS | 2.5 | mm | (最大) |

NTN 22322B图片



参考资料:<http://www.sozhou.com/p/4f8dd05e.html>

