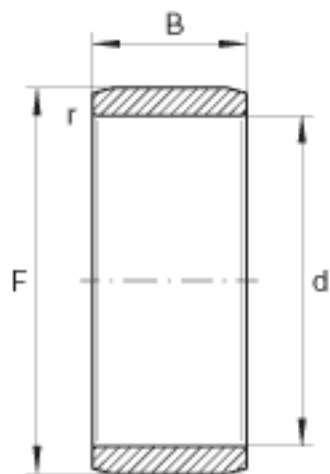
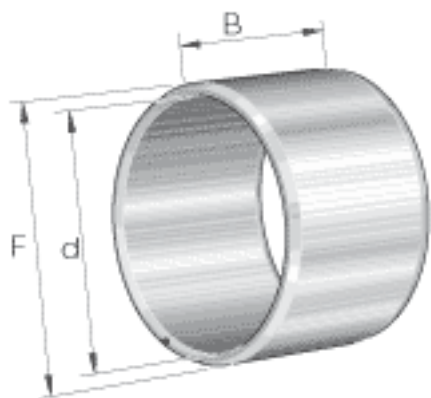


INA IR35X40X30参数

| | | | | |
|----|------------------|------|----|----------------------|
| 尺寸 | d | 35 | mm | - |
| | F | 40 | mm | 滚道公差 F (m) : 0 / -9 |
| | B | 30 | mm | - |
| | r _{min} | 0.3 | mm | - |
| 重量 | m | 67.1 | g | 质量 |

INA IR35X40X30图片



参考资料:<http://www.sozhou.com/p/4f7ee945.html>