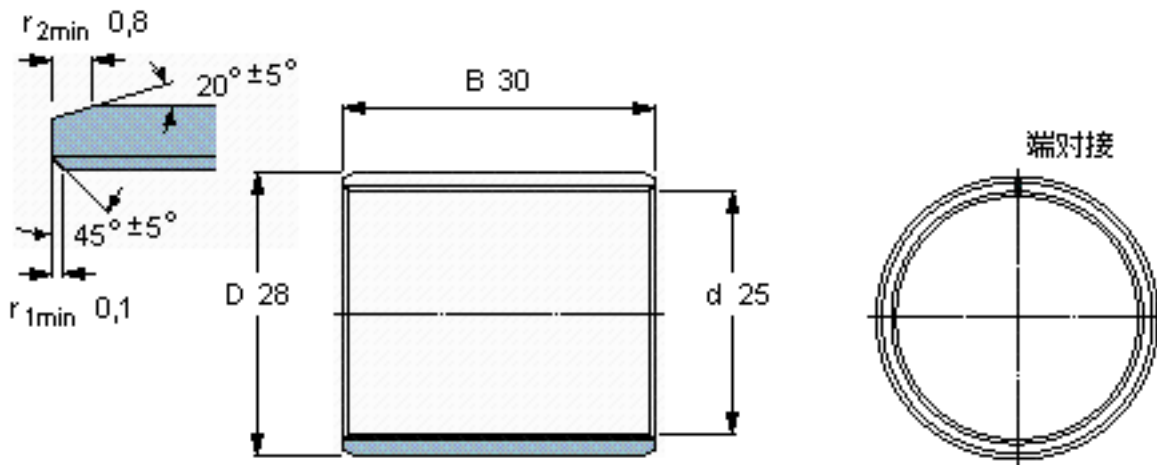


SKF PCM 252830 E参数

主要尺寸	d	25	mm	-
	D	28	mm	-
	B	30	mm	-
基本额定载荷	C	58500	N	动载荷
	C_0	183000	N	静载荷
重量	重量	28	g	-
型号	型号	PCM 252830 E	-	-

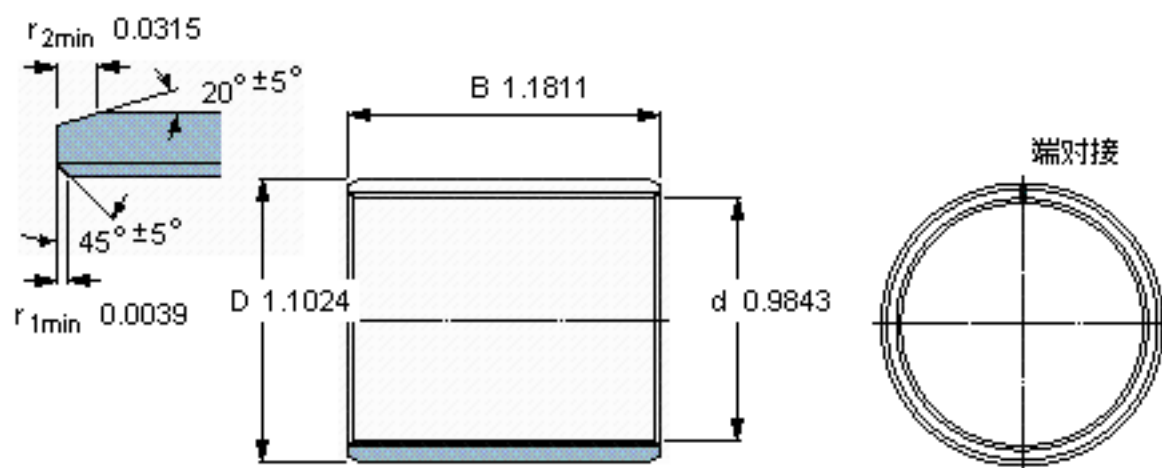
SKF PCM 252830 E图片



特定负荷系数
材料常数

K 80
 K_M 480

参考资料: <http://www.sozhou.com/p/4f70d02c.html>



特定负荷系数
 材料常数

K 80
 $K_M 480$