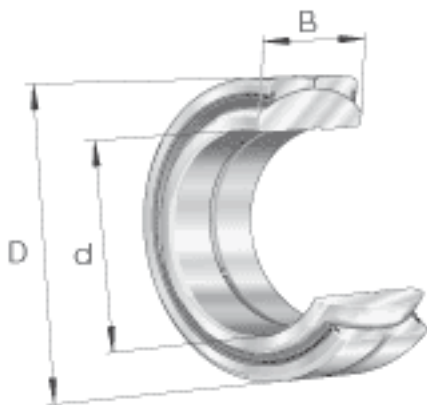
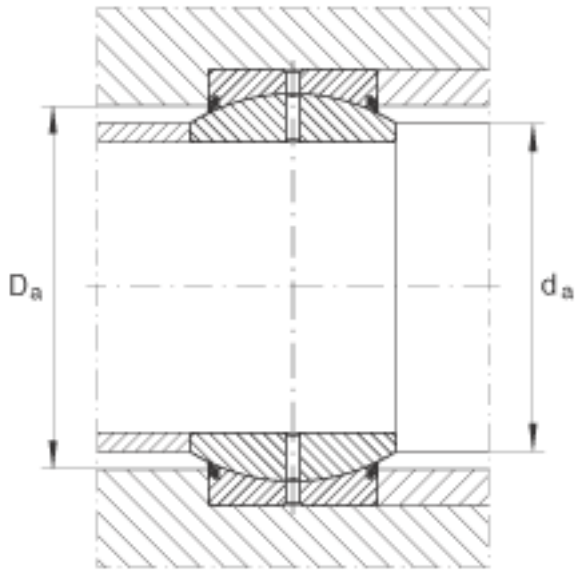
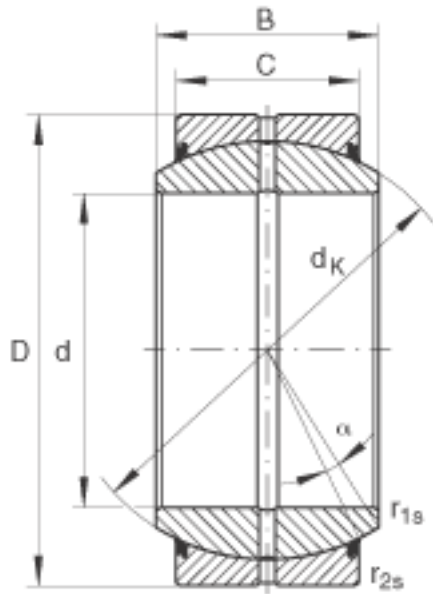


INA GE17-D0-2RS参数

尺寸	$d_{a \max}$	20.7	mm	-
	d_K	25	mm	内圈无润滑槽
	$r_{1s \min}$	0.3	mm	倒角尺寸
	$r_{2s \min}$	0.3	mm	倒角尺寸
接触角	α	10		-
重量	m	39	g	质量
基本额定载荷	C_r	21200	N	基本额定动载荷，径向
	C_{0r}	106000	N	基本额定静载荷，径向
尺寸	d	17	mm	公差: 0 / -0,008
	D	30	mm	公差: 0 / -0,009
	B	14	mm	公差: 0 / -0,12
说明		0.04 - 0.082	mm	径向内部游隙 CN 也适用于游隙组别 C2 和 C3
尺寸	C	10	mm	公差: 0 / -0,24
	$D_{a \min}$	24	mm	-

INA GE17-D0-2RS图片





参考资料:<http://www.sozhou.com/p/4f562573.html>