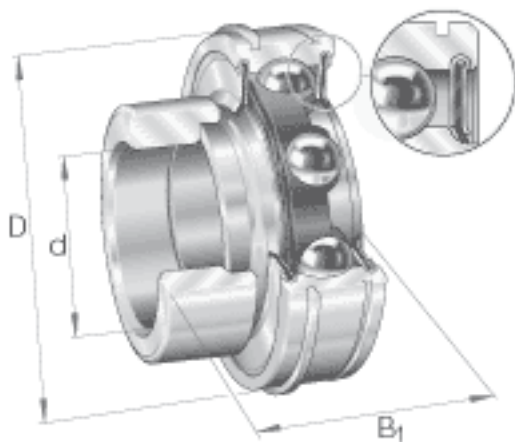


### INA RAE25-NPP-NR参数

尺寸	d	25	mm	-	
	D	52	mm	-	
	B <sub>1</sub>	31	mm	-	
	A	3.58	mm	公差: -0,25	
	a	1.12	mm	-	
	B	21.4	mm	-	
	C	15	mm	-	
	D <sub>2</sub>	57.9	mm	-	
	d <sub>2</sub>	30.5	mm	-	
	d <sub>3 max</sub>	37.5	mm	-	
	S	7.5	mm	-	
	W	3	mm	-	
	重量	m	200	g	质量
	基本额定载荷	C <sub>r</sub>	14000	N	基本额定动载荷, 径向
		C <sub>0r</sub>	7800	N	基本额定静载荷, 径向
说明		6205		相关轴承决定当量载荷。	

### INA RAE25-NPP-NR图片



参考资料:<http://www.sozhou.com/p/4f3663c1.html>

