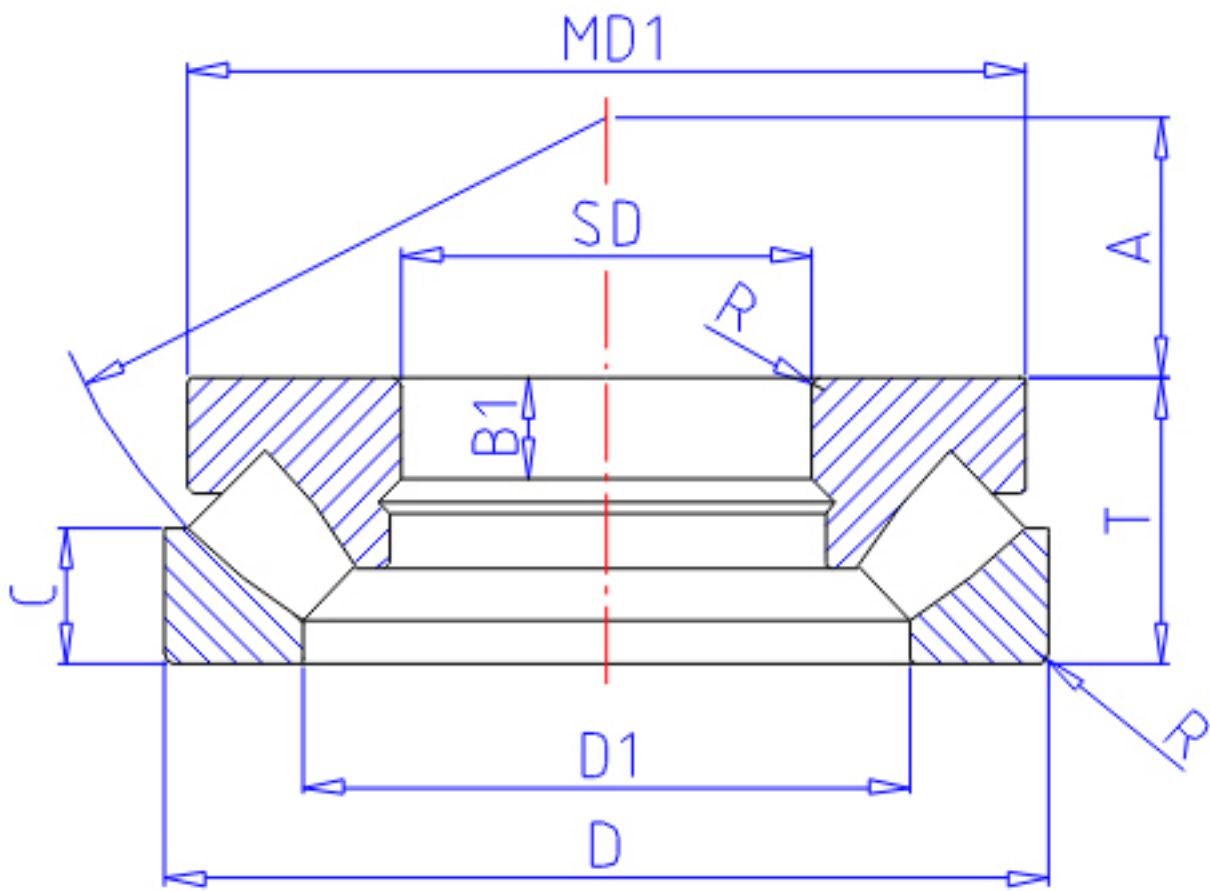


NTN 29236参数

主要尺寸	SD	180	mm	-
	D	250	mm	外径
	T	42	mm	宽度
	R	1.5	mm	(最小)
型号	ORDER	29236		型号
基本额定载荷	CA	450000	N	动载荷
	COA	1920000	N	静载荷
	CAF	45 500	kgf	动载荷
	COAF	196 000	kgf	静载荷
极限转速	LS0	1 600	r/min	油润滑
尺寸	D1	208	mm	-
	MD1	243.0	mm	-
	B1	15	mm	-
	A	97		-
重量	MASS	6270	g	重量
安装尺寸	DA1	211	mm	(最小)
	DA	228	mm	(最大)
	RAS	1.5	mm	(最大)
尺寸	MD2	11.65914		-

NTN 29236图片



参考资料:<http://www.sozhou.com/p/4f2f68fd.html>

