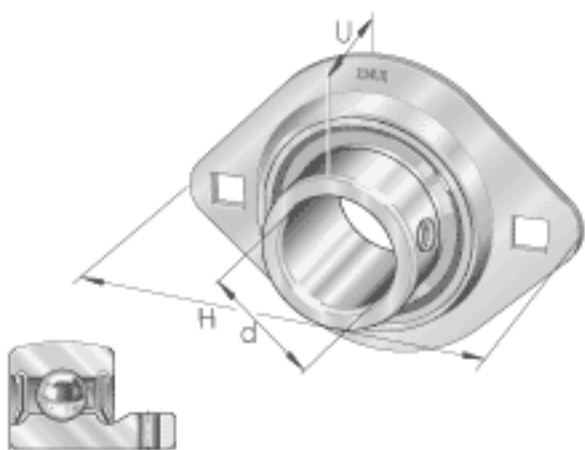
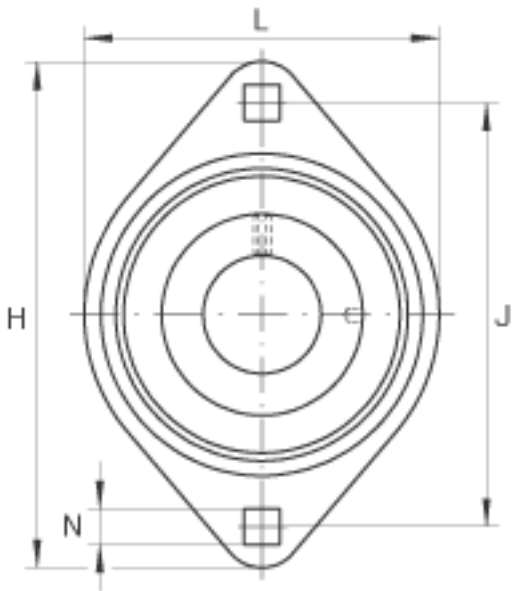
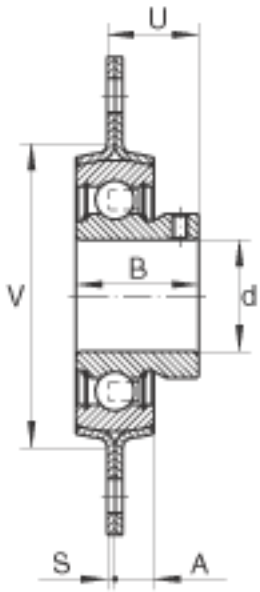


## INA RATY25参数

尺寸	d	25	mm	-
	H	95.2	mm	-
	U	21.5	mm	-
	A	8.7	mm	-
	B	27	mm	-
	J	76.2	mm	-
	L	71	mm	-
	N	8.7	mm	-
	S	2	mm	-
	V	60	mm	-
	重量	m	260	g
承载力	$C_g$	3650	N	轴承座的径向承载能力
基本额定载荷	$C_r$	14000	N	基本额定动载荷，径向
	$C_{0r}$	7800	N	基本额定静载荷，径向
说明		FLAN52-MST (2 X)		轴承座的型号
		AY25-NPP-B		轴承的型号

## INA RATY25图片





参考资料:<http://www.sozhou.com/p/4edb562a.html>