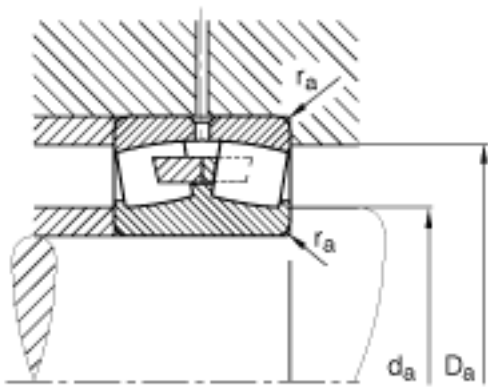
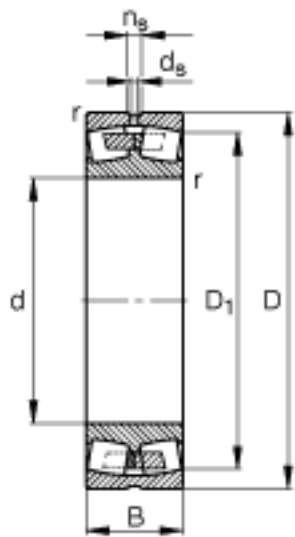


FAG 23952-MB参数

尺寸	d	260	mm	-
	D	360	mm	-
	B	75	mm	-
	D ₁	330.5	mm	-
	D _{a max}	349.8	mm	-
	d _{a min}	270.2	mm	-
	d _s	8	mm	-
	n _s	15	mm	-
	r _{a max}	2.1	mm	-
	r _{min}	2.1	mm	-
重量	m	24100	g	质量
基本额定载荷	C _r	930000	N	基本额定动载荷，径向
计算系数	e	0.19		-
	Y ₁	3.54		-
	Y ₂	5.27		-
基本额定载荷	C _{0r}	1930000	N	基本额定静载荷，径向
计算系数	Y ₀	3.46		-
极限转速	n _G	2100	r/min	极限转速
参考转速	n _B	1200	r/min	参考速度
疲劳极限载荷	C _{ur}	108000	N	疲劳极限载荷，径向

FAG 23952-MB图片





参考资料:<http://www.sozhou.com/p/4ec5bda5.html>