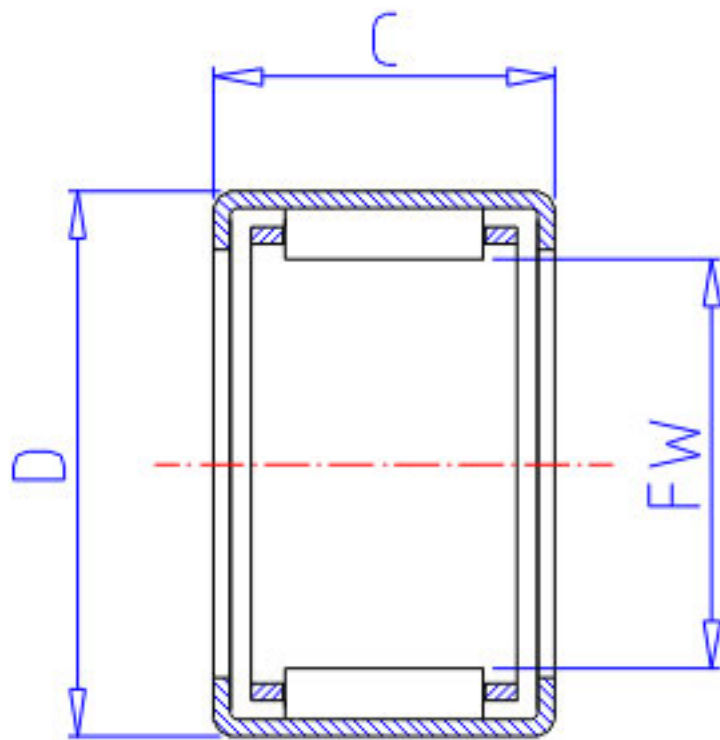


NSK J-188参数

极限载荷	PMAX	7250	N	极限载荷
	PMAX2	740	kgf	极限载荷
极限转速	LS	11000	1/min	极限转速
重量	MASS	27.0	g	重量
型号	型号	J-188		-
外形尺寸	FW	28.575	mm	内径
	D	34.925		外径
	C	12.70	mm	宽度
基本额定载荷	CR	11700	N	动载荷
	CR2	1200	kgf	动载荷

NSK J-188图片



参考资料:<http://www.sozhou.com/p/4eb1bfe6.html>

