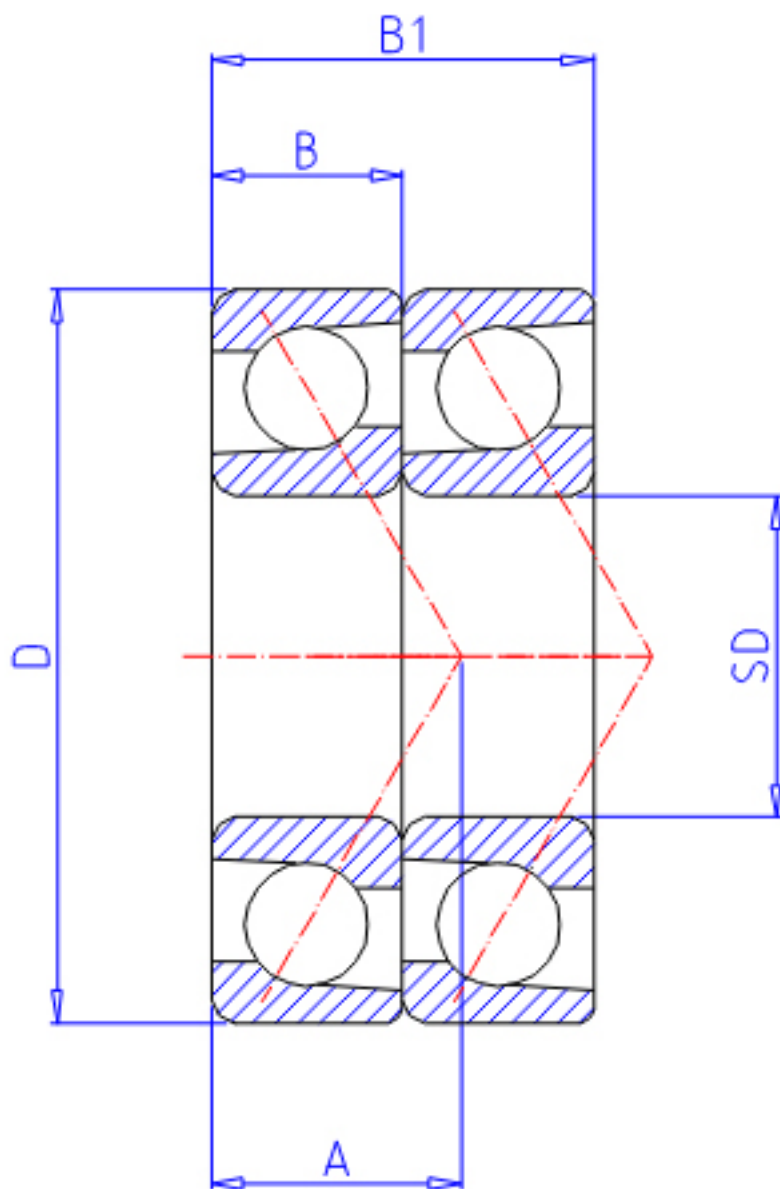


## NTN 7040DT参数

型号	LINA	7040DT		型号
主要尺寸	SD	200	mm	-
	D	310	mm	-
	B	51	mm	宽度
	R	2.1	mm	(最小)
	R1	1.10	mm	(最小)
基本额定载荷	CR	252000	N	动载荷
	COR	325000	N	静载荷
	CRF	25 700	kgf	动载荷
	CORF	33 000	kgf	静载荷
极限转速	LSG	2 100	r/min	脂润滑
	LSO	2 800	r/min	油润滑
作用点	A	99.000	mm	-
重量	MASS	14000	g	重量
主要尺寸	B2	102	mm	宽度
基本额定载荷	CR1	410000	N	动载荷(双列)
	COR1	650000	N	静载荷(双列)
	CRF1	41 500	kgf	动载荷(双列)
	CORF1	66 000	kgf	静载荷(双列)
极限转速	LSG1	1 700	r/min	脂润滑(双列)
	LSO1	2 200	r/min	油润滑(双列)
安装尺寸	DA1	0	mm	(最小)
	DB1	212	mm	(最小)
	DA	298	mm	(最大)
	DB11	303	mm	(最大)
	RAS	2	mm	(最大)
	R1AS	1	mm	(最大)

## NTN 7040DT图片



参考资料:<http://www.sozhou.com/p/4eada8f8.html>

