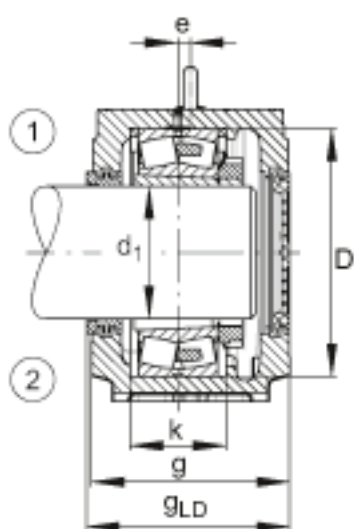
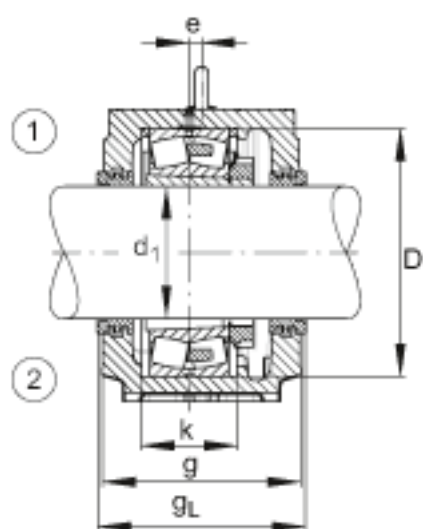


FAG SNS3048-H-D + 23048K + H3048-HGX807 + 4 NFR360/12 + NTS48X807 + NDK48参数

尺寸	d ₁	214.313	mm	-	
	a	640	mm	-	
	h ₁	434	mm	-	
	g	290	mm	-	
说明	1)			定位轴承	
	2)			浮动轴承	
尺寸	b	240	mm	-	
	c	90	mm	-	
	D	360	mm	-	
	e	12	mm	-	
	g _L	301	mm	-	
	g _{LD}	295.5	mm	-	
	h	220	mm	-	
	k	140	mm	-	
	m	540	mm	-	
	n	140	mm	-	
	s	30	mm	-	
	重量	m	153000	g	质量
	说明		23048K		轴承
		H3048-HGX807		紧定套	
		NFR360/12		固定环 4件	
		NTS48X807		迷宫式密封	
		NDK48		端盖	
		M20		符合DIN 580标准的带孔螺栓	
	SNS3048-H-D		轴承座		
尺寸	u	35	mm	-	
	v	42	mm	-	

FAG SNS3048-H-D + 23048K + H3048-HGX807 + 4 NFR360/12 + NTS48X807 + NDK48图片





参考资料:<http://www.sozhou.com/p/4e562c5d.html>