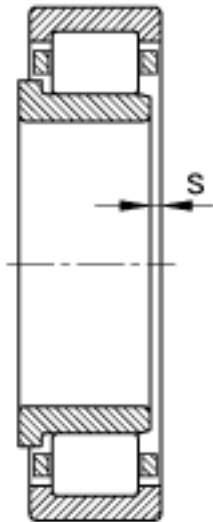
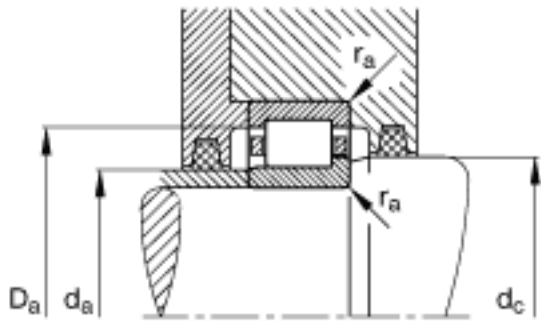


### FAG NJ213-E-TVP2参数

|        |                     |        |       |             |
|--------|---------------------|--------|-------|-------------|
| 尺寸     | d                   | 65     | mm    | -           |
|        | D                   | 120    | mm    | -           |
|        | B                   | 23     | mm    | -           |
|        | B <sub>1</sub>      | 6      | mm    | -           |
|        | B <sub>2</sub>      | 10     | mm    | -           |
|        | D <sub>1</sub>      | 104.3  | mm    | -           |
|        | D <sub>a max</sub>  | 111    | mm    | -           |
|        | d <sub>1</sub>      | 84.4   | mm    | -           |
|        | d <sub>a max</sub>  | 77     | mm    | -           |
|        | d <sub>a min</sub>  | 74     | mm    | -           |
|        | d <sub>c min</sub>  | 87     | mm    | -           |
|        | F                   | 78.5   | mm    | -           |
|        | r <sub>1 min</sub>  | 1.5    | mm    | -           |
|        | r <sub>a max</sub>  | 1.5    | mm    | -           |
|        | r <sub>a1 max</sub> | 1.5    | mm    | -           |
|        | r <sub>min</sub>    | 1.5    | mm    | -           |
|        | s                   | 1.4    | mm    | 距离中心位置的轴向偏移 |
| 重量     | m                   | 1060   | g     | 质量          |
| 基本额定载荷 | C <sub>r</sub>      | 128000 | N     | 基本额定动载荷，径向  |
|        | C <sub>0r</sub>     | 120000 | N     | 基本额定静载荷，径向  |
| 极限转速   | n <sub>G</sub>      | 7100   | r/min | 极限转速        |
| 参考转速   | n <sub>B</sub>      | 5000   | r/min | 参考速度        |
| 疲劳极限载荷 | C <sub>ur</sub>     | 20700  | N     | 疲劳极限载荷，径向   |

### FAG NJ213-E-TVP2图片





参考资料:<http://www.sozhou.com/p/4e310872.html>