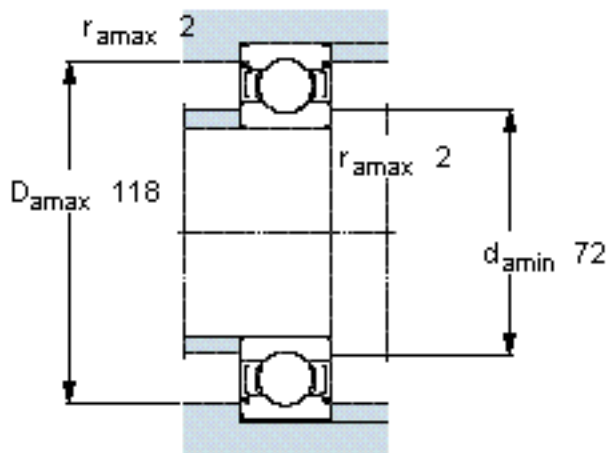
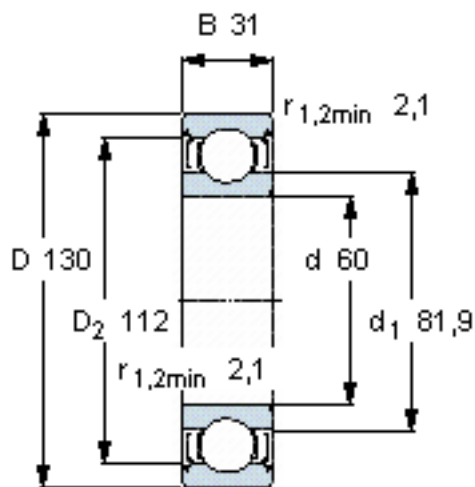


SKF E2. 6312-2Z/C3参数

主要尺寸	d	60	mm	-
	D	130	mm	-
	B	31	mm	-
基本额定载荷	C	81900	N	动载荷
	C_0	52000	N	静载荷
疲劳载荷极限	P_u	2200	N	-
额定转速	参考转速	13000	r/min	-
	极限转速	6500	r/min	-
重量	重量	1700	g	-
型号	型号	E2. 6312-2Z/C3	-	-

SKF E2. 6312-2Z/C3图片

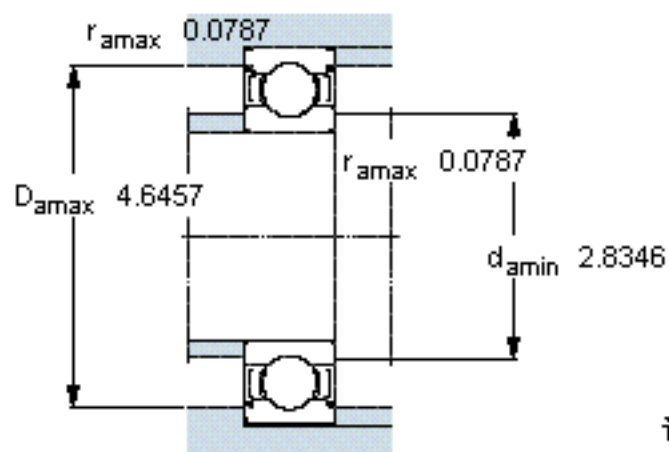
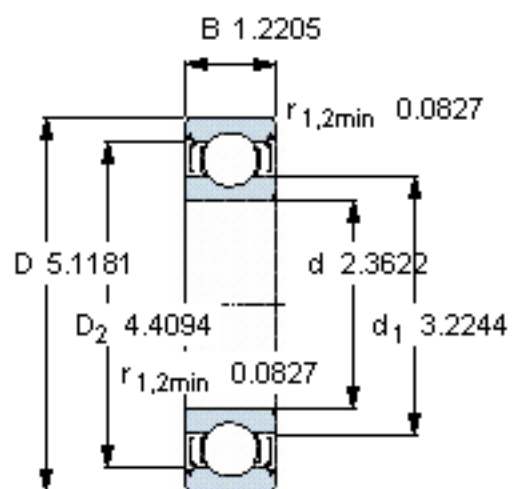


计算系数

k_r 0,03

f_0 13

参考资料:<http://www.sozhou.com/p/4e1434a1.html>



计算系数

k_r 0,03

f_0 13