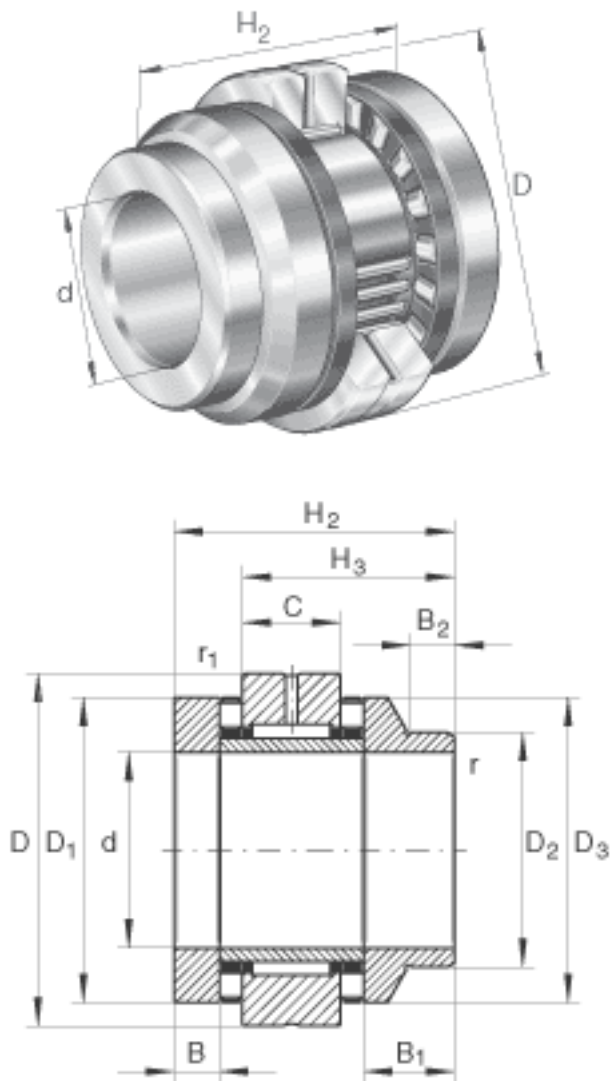


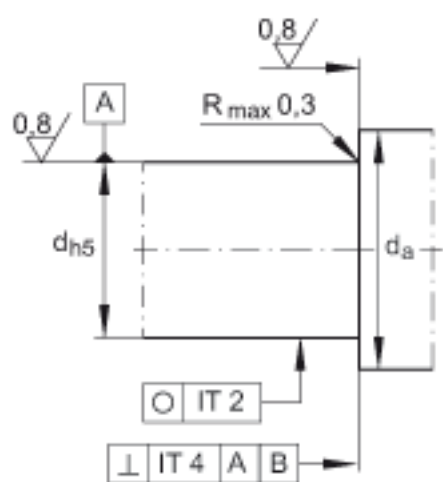
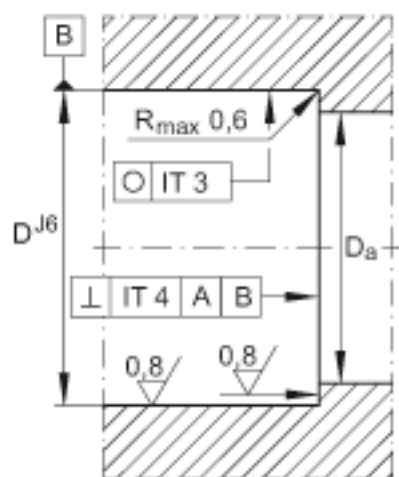
INA ZARN45105-L-TV参数

尺寸	d	45	mm	-
	D	105	mm	-
	H ₂	103	mm	-
	B	17.5	mm	-
	B ₁	38.5	mm	-
	B ₂	14	mm	-
	C	25	mm	-
	D ₁	90	mm	-
	D ₂	70	mm	-
	D ₃	88	mm	-
	D _{a max}	91	mm	安装尺寸 如果使用回 转轴封, 必须考虑密封 圈的外径。
	d _{a min}	68	mm	安装尺寸 如果使用回 转轴封, 必须考虑密封 圈的外径。
	H ₃	74.5	mm	-
	r _{1 min}	0.6	mm	-
	r _{min}	0.3	mm	-
重量	m	3420	g	质量
基本额定载荷	C _a	154000	N	基本额定动载荷, 轴向
	C _{0a}	405000	N	基本额定静载荷, 轴向
	C _r	40000	N	基本额定动载荷, 径向
	C _{0r}	82000	N	基本额定静载荷, 径向
极限转速	n _{G Öl}	3300	r/min	油润滑时的极限转速 (仅适用于有合适的冷 却系统时)
	n _{G Fett}	1150	r/min	脂润滑时的极限转速
轴承摩擦力矩	M _{RL}	3.5	Nm	轴承摩擦力矩
轴向刚度	c _{aL}	4000	N/μm	轴向刚度

倾斜刚度	c_{kL}	2100	Nm/mrad	倾斜刚度
质量惯性矩	M_m	28.1	kg x cm ²	旋转内圈的质量惯性矩
说明		1	μm	轴向跳动 丝杠支撑轴承配置的轴向跳动基于内圈旋转。
		ZMA45/85. AM45		推荐 INA 锁紧螺母的代号
扭紧力矩	M_A	150	Nm	扭紧力矩 只适用于 INA精密锁紧螺母
轴向预载		33549	N	轴向预载
说明	DR	70 x 90 x 10		根据 DIN 3760 标准的旋转轴密封 单独订货。 锁紧螺母和轴密封不在供货范围。

INA ZARN45105-L-TV图片





参考资料:<http://www.sozhou.com/p/4e0e1685.html>